



ФИТИНГИ

ДЛЯ ПНЕВМАТИЧЕСКОГО ПРИВОДА ТРАНСПОРТНЫХ СРЕДСТВ



КАТАЛОГ
ВЕРСИЯ 2026-1





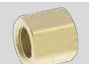















ООО «ТИСКОН»

СОДЕРЖАНИЕ

	О компании	5
	Введение	6
	Технические характеристики	8
	Устройство фитингов с быстроразъемными соединениями	9
	Устройство переходников	10
	Работа с каталогом	11
	Инструкция по работе с фитингами	13
	Каталог фитингов	17
	Фитинг прямой ввертной	17
	Фитинг прямой ввертной с конической резьбой	18
	Фитинг прямой ввертной с трубной резьбой	18
	Фитинг прямой с внутренней резьбой	19
	Фитинг прямой проходной с внутренней резьбой	19
	Фитинг прямой проходной с конусом. Исполнение 1	20
	Фитинг прямой проходной с конусом. Исполнение 2	20
	Фитинг прямой проходной с гайкой. Исполнение 1	21
	Фитинг прямой проходной с гайкой. Исполнение 2	21
	Фитинг прямой проходной сборный	22
	Фитинг прямой проходной сборный ввертной	22
	Фитинг прямой проходной сборный с внутренней резьбой	23
	Фитинг-соединитель прямой	23
	Фитинг L-образный ориентируемый	24
	Фитинг L-образный ввертной с конической резьбой	25

	Фитинг L-образный ориентируемый с трубной резьбой	25
	Фитинг L-образный проходной	26
	Фитинг L-образный проходной сборный	26
	Фитинг-соединитель L-образный	26
	Фитинг T-образный горизонтальный ориентируемый	28
	Фитинг T-образный горизонтальный ориентируемый с внутренней резьбой	29
	Фитинг T-образный горизонтальный ввертной с конической резьбой	29
	Фитинг T-образный горизонтальный проходной	30
	Фитинг T-образный горизонтальный проходной с внутренней резьбой	30
	Фитинг T-образный горизонтальный ориентируемый сборный с наружной резьбой	31
	Фитинг T-образный навесной	31
	Фитинг T-образный вертикальный ориентируемый	32
	Фитинг T-образный вертикальный ориентируемый с наружной резьбой	33
	Фитинг T-образный вертикальный ориентируемый с наружной резьбой и гайкой	33
	Фитинг T-образный вертикальный ориентируемый с внутренней резьбой	34
	Фитинг T-образный вертикальный ввертной с конической резьбой	34
	Фитинг T-образный вертикальный ввертной с внутренней метрической резьбой и наружной конической резьбой	35
	Фитинг T-образный вертикальный проходной с внутренней резьбой	35
	Фитинг Y-образный ориентируемый	36
	Фитинг F-образный ориентируемый	36
	Фитинг F-образный проходной сборный	37
	Фитинг F-образный проходной сборный с внутренней резьбой	37
	Фитинг X-образный ориентируемый. Исполнение 1	38
	Фитинг X-образный ориентируемый. Исполнение 2	38

	Переходник прямой ввертной ориентируемый	39
	Переходник прямой ввертной с внутренней резьбой	39
	Переходник прямой проходной с внутренней резьбой	40
	Переходник прямой проходной с внутренней резьбой и гайкой. Комплект	40
	Переходник-соединитель прямой	41
	Переходник L-образный ориентируемый	42
	Переходник L-образный ориентируемый с наружной резьбой	42
	Переходник T-образный горизонтальный ориентируемый	43
	Переходник T-образный горизонтальный ориентируемый с наружной резьбой и конусом	43
	Переходник T-образный вертикальный ориентируемый	44
	Переходник T-образный навесной	44
	Заглушка резьбовая	45
	Заглушка резьбовая с внутренним шестигранником	45
	Гайка	46
	Гайка с уплотнительным кольцом. Комплект	46
	Ниппель прямой для резинового шланга	47
	Клапан слива конденсата	47
	Ключ для извлечения трубки	48

О КОМПАНИИ

ООО «ТИСКОН» – российский производитель комплектующих для топливных и пневматических систем транспортных средств, литых пластиковых деталей интерьера и экстерьера, успешно работающий на автомобильном рынке с 2016 года.

Компанией освоено серийное производство:

- обогреваемых линий и линий дозирования Ad-Blue
- трубок подвода воздуха и фитингов
- соединительных элементов топливных систем
- деталей интерьера и экстерьера, и другой продукции



ООО «ТИСКОН»

Наш адрес:

Российская Федерация,
г. Набережные Челны,
ул. Мелиораторная, д.15

Наши контакты:

Тел: (8552) 47-70-57
E-mail: info@tiscon.ru
www.tiscon.ru



ВВЕДЕНИЕ

ФИТИНГИ ТИСКОН – ЭТО:

**Продукция
российского
производства.**

Фитинги ТИСКОН внесены в Реестр
российской промышленной продукции
Минпромторг (ПП 719 от 17.07.2015)

Выдан сертификат СТ-1 №5049001527

**Конструкция
собственной
разработки**

Патент на полезную модель
№212703

Полный комплект
конструкторско-технологической
документации

Фитинги прошли испытания и
согласованы к применению
ведущими автопроизводителями
России



**Широкая и самая востребованная
номенклатура на рынке
коммерческого транспорта**

Освоено более 200 моделей фитингов
различных типоразмеров

Производство полного цикла

Штамповка
Механическая обработка
Сборка
Упаковка
Контроль качества на всех этапах

ФИТИНГИ С БЫСТРОРАЗЪЕМНЫМИ СОЕДИНЕНИЯМИ И ПЕРЕХОДНИКИ, именуемые в дальнейшем ФИТИНГИ, предназначены для быстрой герметичной стыковки полиамидных трубопроводов между собой или с агрегатами в пневматической тормозной системе, системе пневматической подвески и других системах пневматического привода транспортных средств.



Фитинги ввертные имеют наружную резьбу и предназначены для установки в порты ввода или вывода пневматических аппаратов, или переходников, и фиксируются с заданным моментом затяжки без помощи гайки.



Фитинги ориентируемые имеют наружную резьбу и предназначены для установки в порты ввода или вывода пневматических аппаратов, или переходников, и фиксируются с заданным моментом затяжки при помощи гайки. В отличие от ввертных, ориентируемые фитинги можно выставить на необходимый угол относительно оси установки.



Фитинги проходные обеспечивают безопасное герметичное прохождение трубопровода через перегородку (кронштейн, лонжерон или поперечину рамы транспортного средства, панель передка кабины грузового автомобиля и т.п.), а также позволяют соединять различные элементы пневмопривода, например, полиамидную трубку и резиновый шланг с накидной гайкой. Компания ТИСКОН предлагает проходные фитинги цельной и сборной конструкций в зависимости от требуемых задач.



Фитинги-соединители предназначены для соединения полиамидных трубопроводов между собой.



Ниппели необходимы для соединения резинового шланга соответствующего внутреннего диаметра с участком пневмопривода. Шланг фиксируется на игле ниппеля при помощи хомута.



Заглушки предназначены для герметизации неиспользуемых портов пневматических аппаратов.



Клапаны слива конденсата используется для удаления влаги, собирающейся на дне воздушных ресиверов в процессе эксплуатации пневмопривода.



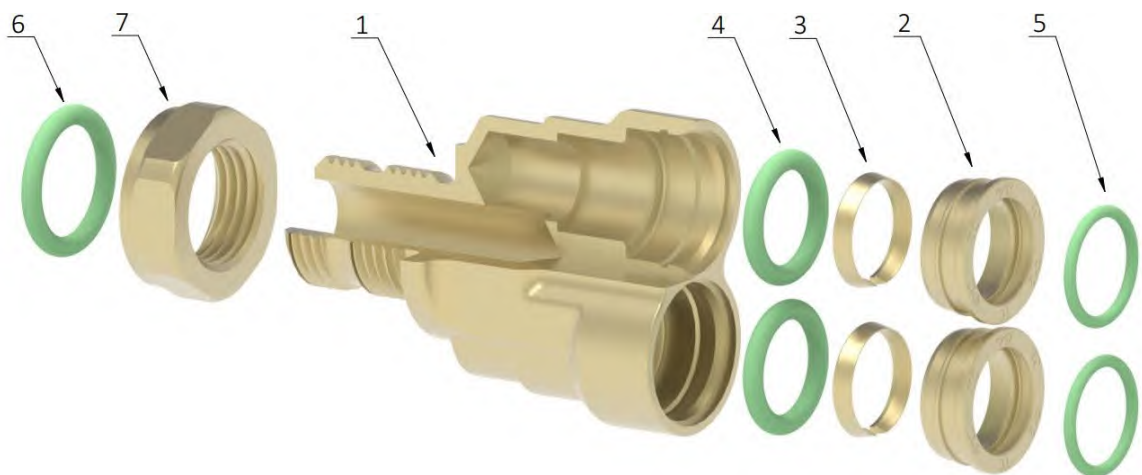
Конструкция фитингов обеспечивает надежность соединения в условиях неагрессивных сред при температуре окружающей среды от минус 50°C до плюс 100°C (для фитингов с термостойким уплотнением до плюс 190°C) и максимальном рабочем давлении 1,0 МПа. Фитинги могут эксплуатироваться в различных климатических условиях.

ТЕХНИЧЕСКИЕ ХАРАКТЕРИСТИКИ

Показатель, единица измерения	Значение
Рабочая среда	Сжатый воздух с примесями моторного масла и воды
Допустимые внешние факторы агрессивного воздействия	Вода, горюче-смазочные материалы, антигололедные реагенты
Рабочие давление, Мпа (бар)	0,0 ... 1,0 (0,0 ... 10,0)
Максимальное рабочее давление, Мпа (бар)	1,0 (10,0)
Максимально допустимое давление, Мпа (бар)	3,2 (32,0)
Минимальная температура эксплуатации, °С	Минус 50
Максимальная температура эксплуатации, °С	Плюс 100
Максимальная температура эксплуатации фитингов с термостойким уплотнением, °С	Плюс 190
Наружный диаметр совместимых полиамидных трубопроводов (п.4.1 ГОСТ Р 51190-98), мм	4, 6, 8, 10, 12, 14, 15, 16
Резьбы метрические, мм	M10x1; M12x1,5; M14x1,5; M16x1,5; M20x1,5; M22x1,5
Резьбы конические, дюйм	КГ1/8; КГ1/4
Резьбы трубные цилиндрические, дюйм	G1/8

УСТРОЙСТВО ФИТИНГОВ С БЫСТРОРАЗЪЕМНЫМИ СОЕДИНЕНИЯМИ

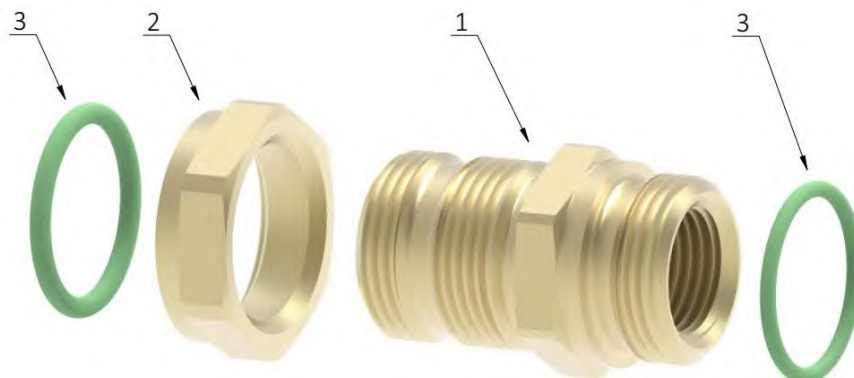
Поз.	Наименование	Материал	Описание и применение
1	Корпус	Латунь	Корпус предназначен для установки всех элементов конструкции фитинга и его монтажа на пневматический аппарат или переходник (при наличии на корпусе резьбовой части). Внутренняя часть корпуса служит направляющей при установке трубки. В зависимости от типа фитинга корпус имеет разную форму: прямой или фигурный. Примеры фигурных корпусов фитингов: L-образный (угловой), T-образный (тройник), F-образный, Y-образный, X-образный (крестовина).
2	Вставка	Латунь	Вставка используется для фиксации разрезного (3) и уплотнительного (4) колец
3	Кольцо разрезное	Латунь	Кольцо разрезное служит для удержания полиамидной трубки внутри корпуса
4	Кольцо уплотнительное	Резина	Кольцо уплотнительное обеспечивает герметичность соединения корпуса с трубкой
5	Кольцо уплотнительное	Резина	Кольцо уплотнительное обеспечивает защиту соединения от попадания грязи и пыли
6	Кольцо уплотнительное	Резина	Кольцо уплотнительное служит для обеспечения герметичности резьбового соединения
7	Гайка	Латунь	Гайка предназначена для установки и фиксации фитинга в нужном положении



Конструкция замка быстроразъемного соединения фитингов ТИСКОН позволяет использовать их с трубопроводами полиамидными указанных в технических характеристиках внешних диаметров независимо от толщины стенки трубопровода.

УСТРОЙСТВО ПЕРЕХОДНИКОВ

Поз.	Наименование	Материал	Описание и применение
1	Корпус	Латунь	Корпус предназначен для установки всех элементов конструкции переходника и монтажа переходника на пневматический аппарат, кронштейн, раму и т.п. при помощи резьбовой части. В зависимости от типа фитинга корпус имеет разную форму: прямой или фигурный. Примеры фигурных корпусов фитингов: L-образный (угловой), Т-образный (тройник), F-образный, Y-образный, X-образный (крестовина).
2	Гайка	Латунь	Гайка предназначена для установки и фиксации переходника в нужном положении.
3	Кольцо уплотнительное	Резина	Кольцо уплотнительное служит для обеспечения герметичности резьбового соединения



РАБОТА С КАТАЛОГОМ

Фитинги в настоящем каталоге разделены по **типам** с указанием **моделей** каждого типа.

Типы: Фитинг прямой ввертной;

Фитинг Т-образный горизонтальный проходной и т.п.

Модели: Фитинг прямой 12-M16x1,5;

Фитинг Т-образный 12-M20x1,5-12 и т.п.

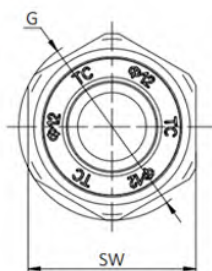
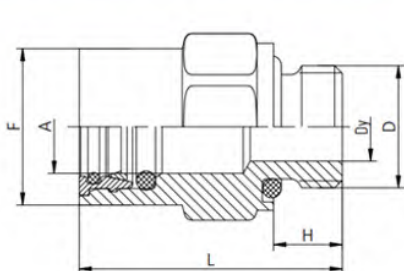
Модели каждого типа определяются **присоединительными размерами**:

- наружный диаметр трубопровода;
- параметры резьбы;

Модели каждого типа представлены в таблицах в порядке возрастания присоединительных размеров: от меньшего диаметра трубопровода и меньшего диаметра резьбы к большим.

Тип фитинга

ФИТИНГ ПРЯМОЙ ВВЕРТНОЙ



Артикул

Модель

Присоединительные размеры

Артикул	Модель и обозначение	A	D	H	F	L	SW	G	Dy	Вес
467.I.12-M16	Фитинг прямой 12-M16x1,5 467.I.12-M16.20.B	12	M16x1,5	9	20,5	32	22	24,5	9	0,05

Обозначение



Тип и присоединительные размеры являются основными критериями при выборе **модели** фитинга.



Габаритные размеры и вес носят справочный характер и могут отличаться в новых партиях готовой продукции вследствие улучшения конструкции и оптимизации технологии производства. Все изменения габаритных размеров учитываются в последующих версиях каталога.



Каждой модели фитинга соответствуют **артикул** и **обозначение**.

При заказе можно использовать любой из них, **НО ОБЯЗАТЕЛЬНО** с указанием **всех используемых символов во избежании ошибок!**



ПРИМЕР

Тип:	Фитинг L-образный проходной
Модель:	Фитинг L-образный 12-M20x1,5
Присоединительные размеры:	12 (наружный диаметр трубопровода в мм), M20x1,5 (резьба метрическая M20 с шагом 1,5 мм)
Артикул:	467.L.12-M20-FL
Обозначение:	467.L.12-M20.22.B



Артикул 467.L.12-M20-FL

Артикул представляет собой уникальный маркетинговый идентификатор, описывающий отличительные особенности и функционал фитинга

467.	L.	12 –	M20 –	FL
Код завода ТИСКОН	Форма корпуса L – L-образный; T – T-образный; X – X-образный; F – F-образный; Y – Y-образный;	Наружный диаметр трубопровода, мм	Резьба M – метрическая; КГ – коническая герметичная; G – трубная	Атрибут FL – проходной; IT – внутренняя резьба; V – вертикальный; H – горизонтальный; FVMQ – термостойкое уплотнение; SW – внешний шестигранник; -01 – исполнение; -K – комплект

Обозначение 467.L.12-M20.22.B

Обозначение соответствует номеру чертежа фитинга в конструкторской документации производителя

467.	L.	12 –	M20.	22.	B
Код завода ТИСКОН	Форма корпуса L – L-образный; T – T-образный; X – X-образный; F – F-образный; Y – Y-образный;	Наружный диаметр трубопровода, мм	Резьба M – метрическая; КГ – коническая герметичная; G – трубная	Внутренний номер производителя	Материал B – латунь



Для некоторых моделей фитингов, в качестве **обозначения**, используется только числовая кодировка без буквенных символов. Данное обозначение также соответствует номеру чертежа фитинга в конструкторской документации.
Например: 467.02.025.000, 467.02.024

ИНСТРУКЦИЯ ПО РАБОТЕ С ФИТИНГАМИ

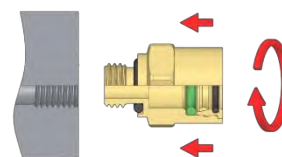
ВНИМАНИЕ! Категорически запрещено:



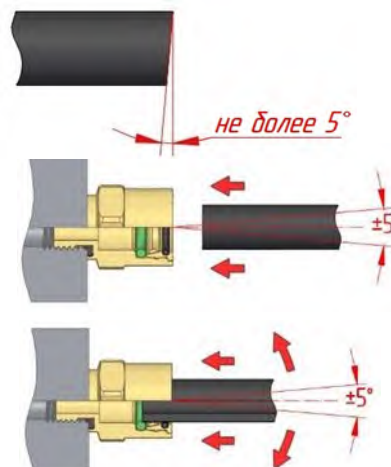
- подавать на вход фитингов давление, превышающее паспортные и каталожные данные;
- подвергать фитинги механическим ударам, внешним динамическим нагрузкам, эксплуатировать при воздействии температур окружающего воздуха и/или магистрального воздуха выходящих за пределы, указанные в технических характеристиках;
- использовать фитинги для рабочих сред, отличных от указанных в технических характеристиках;
- эксплуатировать изделия в условиях действия внешних агрессивных факторов, отличных от указанных в технических характеристиках;
- проводить любые работы по обслуживанию и замене фитингов, находящиеся под давлением.

1. Монтаж прямых ввертных фитингов с резьбой и установка трубки в быстроразъемное соединение.

I. Закрутите фитинг вручную или при помощи специального инструмента в соответствующую ответную часть пневматического аппарата или переходника. Моменты затяжки в соответствии с размерами резьбы представлены в Таблице 1.



II. Подготовьте полиамидную трубку необходимой длины. Торцы трубки должны иметь срез под углом, не превышающим 5° от плоскости, перпендикулярной оси трубки.



III. Без усилия вставьте трубку в быстроразъемное соединение фитинга до упора. В момент установки трубка должна иметь отклонение от оси не более $\pm 5^\circ$. Далее, покачивая трубку и надавливая на неё в продольном направлении, установите трубку в рабочее положение до тактильного щелчка.



Внимание! При неправильной установке трубки возможно смещение и/или повреждение уплотнительного кольца и потеря герметичности соединения!



Фитинги поставляются с уплотнительными кольцами в консервационной смазке. В результате длительного хранения навалом, особенно без заводской упаковки, возможно высыхание колец. В таком случае, перед использованием фитинга рекомендуется нанести на кольца силиконовую смазку.

VI. После установки потяните трубку, трубка должна быть надежно зафиксирована внутри фитинга.

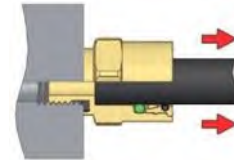


Таблица 1. Моменты затяжки резьбовых соединений

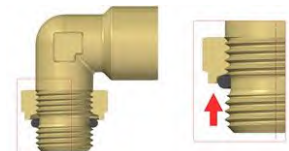
Резьба	Момент затяжки (Нм)
M10x1	11 ... 15
M12x1,5	15 ... 19
M14x1,5	19 ... 23
M16x1,5	24 ... 30
M18x1,5	27 ... 33
M22x1,5	36 ... 44
КГ1/8"	10 ... 15
G1/8"	10 ... 15

2. Монтаж фигурных ориентируемых фитингов с метрической резьбой и гайкой.

I. Отверните гайку на 2 оборота.



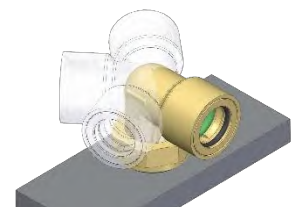
II. Уплотнительное кольцо сдвиньте в край канавки до резьбы, как показано на рисунке.



III. Закрутите фитинг до касания уплотнительного кольца с посадочной поверхностью.



IV. Откручивая не более чем на один оборот (360°), выставите фитинг в необходимое положение.



V. Зафиксируйте фитинг в выставленном положении и затяните гайку с моментом затяжки в соответствии с Таблицей 1.



3. Монтаж фигурных ввертных фитингов с конической резьбой.

Монтаж фигурных ввертных фитингов с конической резьбой осуществляется по аналогии с монтажом ориентируемых фитингов с метрической резьбой и гайкой, за исключением возможности фиксации в нужном положении посредством гайки. Для герметизации резьбового соединения применяется резьбовой герметик.

Моменты затяжки резьбовой части фитингов в соответствии с таблицей 1.

4. Извлечение трубки из быстроразъемного соединения фитинга.

Для извлечения трубки из быстроразъемного соединения фитинга необходимо применение специального ключа (см. рис. 1). Ключ выбирается в зависимости от наружного диаметра трубки (см. таблицу 2).

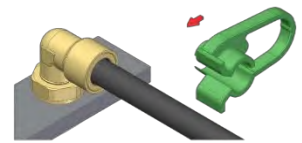


Рис. 1. Ключ для извлечения трубки

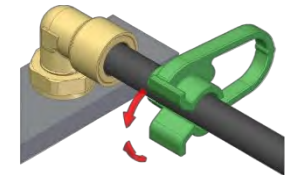
Таблица 2. Ключи для извлечения трубки

Наружный диаметр трубки, мм	Обозначение ключа
4	467.02.005
6	467.02.001
8	467.02.002
10	467.02.007
12	467.02.006
15	467.02.003
16	467.02.004

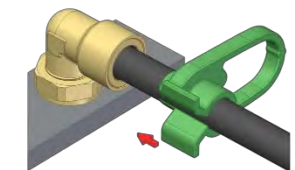
I. Очистить торцевую поверхность фитинга и зазор между трубкой и вставкой от загрязнения. Расположить ключ относительно трубки и фитинга так, как показано на изображении: лепестками ключа по направлению к фитингу. Надеть ключ на трубку.



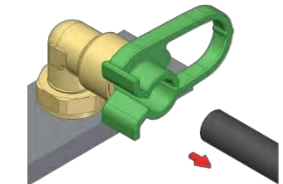
II. Сжатием ключа обеспечить прилегание его к трубке. В зазор между трубкой и фитингом допускается нанесение силиконовой смазки.



III. Убедиться, что лепестки ключа установлены в зазор между торцом вставки фитинга и трубкой. Сохраняя прилегание ключа к трубке, вставить ключ в фитинг до упора. Удерживая ключ в таком положении, вытянуть трубку. Для упрощения входа лепестков ключа в фитинг допускается попеременное введение каждой из половин ключа.



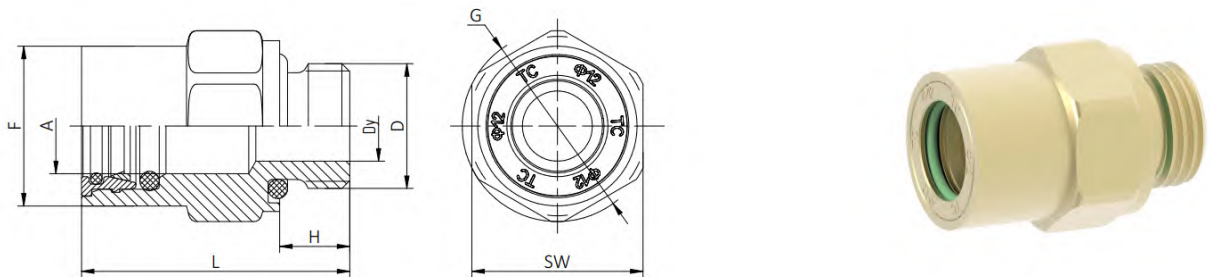
IV. Извлечь ключ из фитинга.



ВНИМАНИЕ! Для обеспечения доступа ключа к замку быстроразъемного соединения, длина прямолинейного участка трубопровода на выходе из фитинга должна быть **не менее 25 мм**.

КАТАЛОГ ФИТИНГОВ

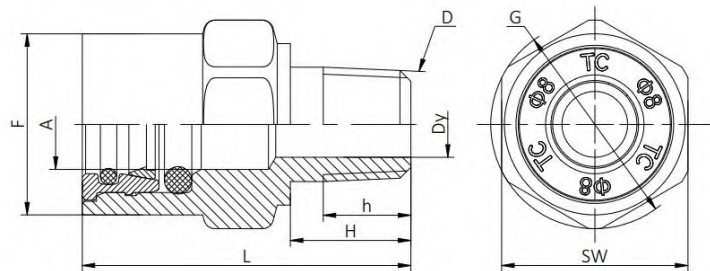
ФИТИНГ ПРЯМОЙ ВВЕРТНОЙ



Артикул	Модель и обозначение	A	D	H	F	L	SW	G	Dy	Вес
467.I.4-M10	Фитинг прямой 4-M10x1 467.I.4-M10.138.B	4	M10x1	7	12,5	22	14	15,8	3	0,02
467.I.6-M10	Фитинг прямой 6-M10x1 467.I.6-M10.42.B	6	M10x1	7	14	25,5	14	15	4	0,02
467.I.6-M10FVMQ*	Фитинг прямой 6-M10x1 467.I.6-M10.190.B	6	M10x1	9	14,5	39,5	15	17	4	0,04
467.I.6-M12	Фитинг прямой 6-M12x1,5 467.I.6-M12.95.B	6	M12x1,5	9	14,5	22	17	19,3	4	0,02
467.I.6-M12FVMQ*	Фитинг прямой 6-M12x1,5 467.I.6-M12.189.B	6	M12x1,5	9	14,5	22	17	19,3	4	0,02
467.I.6-M14	Фитинг прямой 6-M14x1,5 467.I.6-M14.163.B	6	M14x1,5	9	14,5	23	19	21,5	4	0,03
467.I.6-M16	Фитинг прямой 6-M16x1,5 467.I.6-M16.86.B	6	M16x1,5	9	14,5	23	22	24,5	4	0,04
467.I.8-M10	Фитинг прямой 8-M10x1 467.I.8-M10.149.B	8	M10x1	7	16,5	27	17	19,3	5,5	0,03
467.I.8-M12	Фитинг прямой 8-M12x1,5 467.I.8-M12.94.B	8	M12x1,5	9	16,5	29	17	19,3	6	0,03
467.I.8-M14	Фитинг прямой 8-M14x1,5 467.I.8-M14.25.B	8	M14x1,5	9	16,5	29	19	21,5	6	0,04
467.I.8-M16	Фитинг прямой 8-M16x1,5 467.I.8-M16.13.B	8	M16x1,5	9	16,5	22	22	24,5	6	0,04
467.I.8-M22	Фитинг прямой 8-M22x1,5 467.I.8-M22.93.B	8	M22x1,5	9	16,5	22	27	30	5	0,07
467.I.10-M12	Фитинг прямой 10-M12x1,5 467.I.10-M12.171.B	10	M12x1,5	9	18,5	31	19	21,5	7	0,04
467.I.10-M14	Фитинг прямой 10-M14x1,5 467.I.10-M14.96.B	10	M14x1,5	9	18,5	31	19	21,5	8	0,04
467.I.10-M16	Фитинг прямой 10-M16x1,5 467.I.10-M16.81.B	10	M16x1,5	9	18,5	24	22	24,5	8	0,04
467.I.10-M22	Фитинг прямой 10-M22x1,5 467.I.10-M22.172.B	10	M22x1,5	9	18,5	24	27	30	8	0,07
467.I.12-M12	Фитинг прямой 12-M12x1,5 467.I.12-M12.168.B	12	M12x1,5	9	20,5	32	21	23,5	7	0,04
467.I.12-M14	Фитинг прямой 12-M14x1,5 467.I.12-M14.62.B	12	M14x1,5	9	20	34	20	22,5	7	0,05
467.I.12-M16	Фитинг прямой 12-M16x1,5 467.I.12-M16.20.B	12	M16x1,5	9	20,5	32	22	24,5	9	0,05
467.I.12-M22	Фитинг прямой 12-M22x1,5 467.I.12-M22.15.B	12	M22x1,5	9	20,5	22	27	30	9	0,06
467.I.15-M16	Фитинг прямой 15-M16x1,5 467.I.15-M16.84.B	15	M16x1,5	9	23,5	35	24	26,5	10	0,06
467.I.15-M22	Фитинг прямой 15-M22x1,5 467.I.15-M22.173.B	15	M22x1,5	9	23,5	24	27	30	12	0,06
467.I.16-M16	Фитинг прямой 16-M16x1,5 467.I.16-M16.160.B	16	M16x1,5	9	24	36	24	26,5	9	0,07
467.I.16-M22	Фитинг прямой 16-M22x1,5 467.I.16-M22.134.B	16	M22x1,5	9	24,5	36	27	30	13	0,09

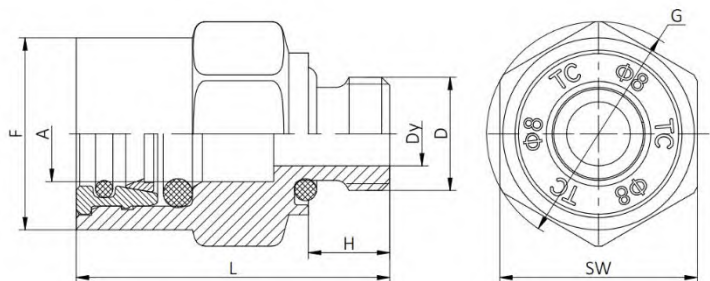
*) Используется термостойкое уплотнение с максимальной температурой эксплуатации до плюс 190°C

ФИТИНГ ПРЯМОЙ ВВЕРТНОЙ С КОНИЧЕСКОЙ РЕЗЬБОЙ



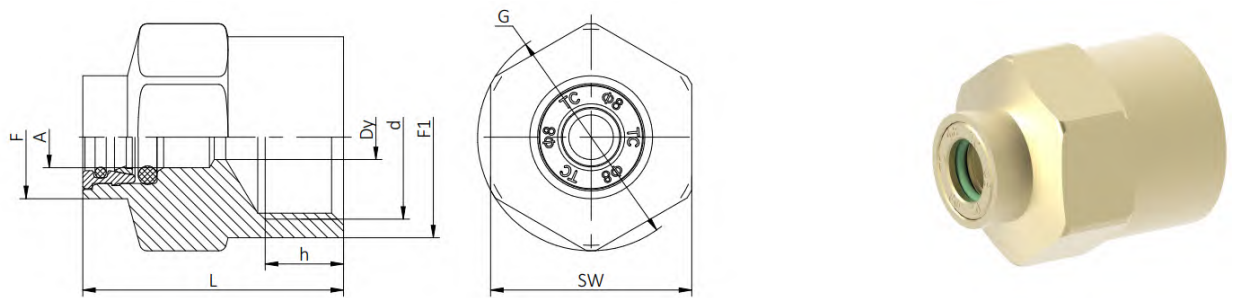
Артикул	Модель и обозначение	A	D	H	h	F	L	SW	G	Dy	Вес
467.1.6-K18	Фитинг прямой 6-KГ1/8 467.1.6-K1/8.21.B	6	KГ1/8"	12	8	14	24,5	14	14,8	4	0,02
467.1.8-K18	Фитинг прямой 8-KГ1/8 467.1.8-K1/8.119.B	8	KГ1/8"	11	8	16,5	30	17	19	6	0,03

ФИТИНГ ПРЯМОЙ ВВЕРТНОЙ С ТРУБНОЙ РЕЗЬБОЙ



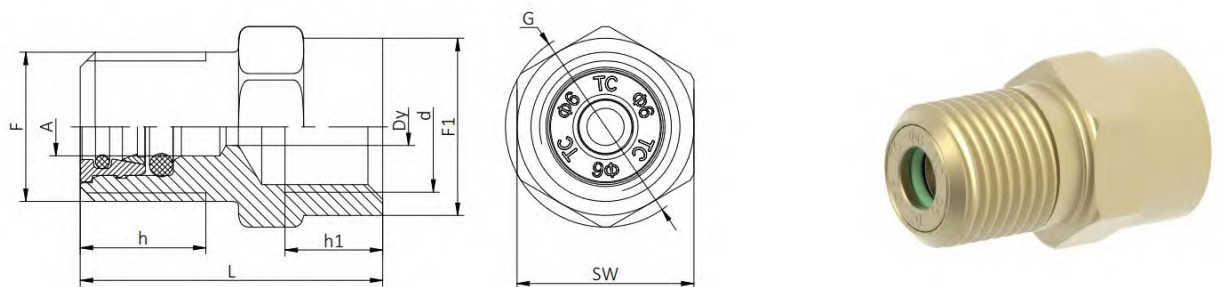
Артикул	Модель и обозначение	A	D	H	F	L	SW	G	Dy	Вес
467.1.8-G18	Фитинг прямой 8-G1/8 467.1.8-G18.277.B	8	G1/8"	7	16,5	27	17	19,3	5,5	0,03

ФИТИНГ ПРЯМОЙ С ВНУТРЕННЕЙ РЕЗЬБОЙ



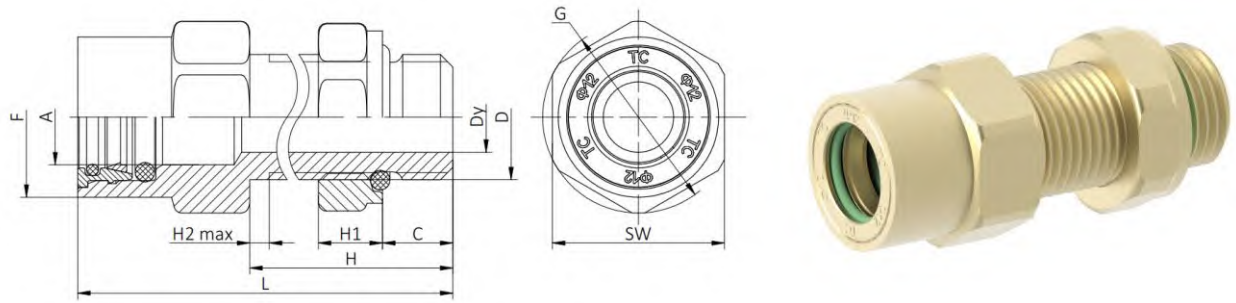
Артикул	Модель и обозначение	A	d	h	F	F1	L	SW	G	Dy	Вес
467.I.6-M10-IT	Фитинг прямой 6-M10x1 467.I.6-M10.203.B	6	M10x1	9	14,5	15	29	15	16,5	4	0,03
467.I.6-M16-IT	Фитинг прямой 6-M16x1 467.I.6-M16.146.B	6	M16x1	10,5	14,5	18,8	33	19	21,5	5	0,05
467.I.8-M22-IT	Фитинг прямой 8-M22x1,5 467.I.8-M22.219.B	8	M22x1,5	10,5	16,5	27	35	27	30,5	6	0,11

ФИТИНГ ПРЯМОЙ ПРОХОДНОЙ С ВНУТРЕННЕЙ РЕЗЬБОЙ



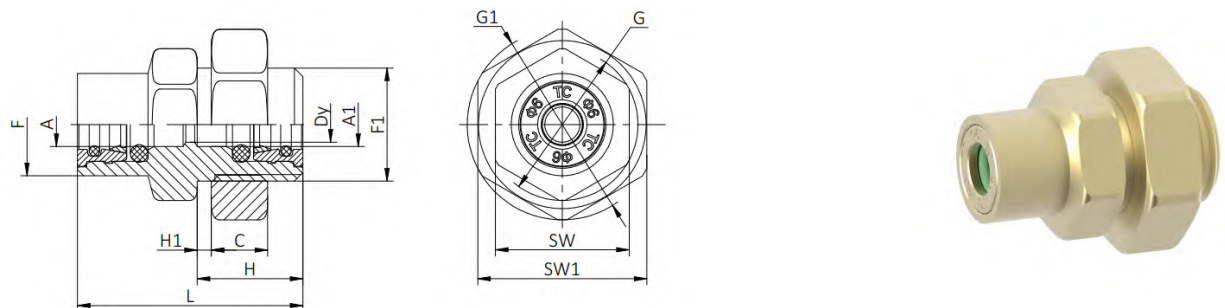
Артикул	Модель и обозначение	A	d	h	h1	F	F1	L	SW	G	Dy	Вес
467.I.M14-6M16-IT	Фитинг прямой M14x1,5-6M16x1,5 467.I.M14-6M16.32.B	6	M14x1,5	13,5	10,5	M16x1,5	19	32,5	19	21,5	4	0,05
467.I.M16-6M16-IT	Фитинг прямой M16x1,5-6M16x1,5 467.I.M16-6M16.202.B	6	M16x1,5	14,5	12,5	M16x1,5	21	36	21	23,5	4	0,06

ФИТИНГ ПРЯМОЙ ПРОХОДНОЙ С ГАЙКОЙ. ИСПОЛНЕНИЕ 1



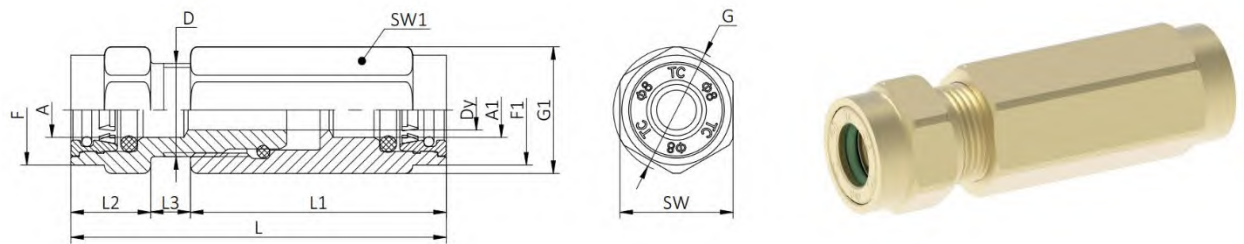
Артикул	Модель и обозначение	A	D	H	H1	H2	C	F	L	SW	G	Dy	Вес
467.I.12-M16-FL	Фитинг прямой 12-M16x1,5 467.I.12-M16.46.B	12	M16x1,5	32	9	2,5	8,2	20,5	54	22	24,5	9	0,10
467.I.12-M22-FL	Фитинг прямой 12-M22x1,5 467.I.12-M22.275.B	12	M22x1,5	40	9	2,5	9,2	20,5	62	27	30	9	0,16

ФИТИНГ ПРЯМОЙ ПРОХОДНОЙ С ГАЙКОЙ. ИСПОЛНЕНИЕ 2



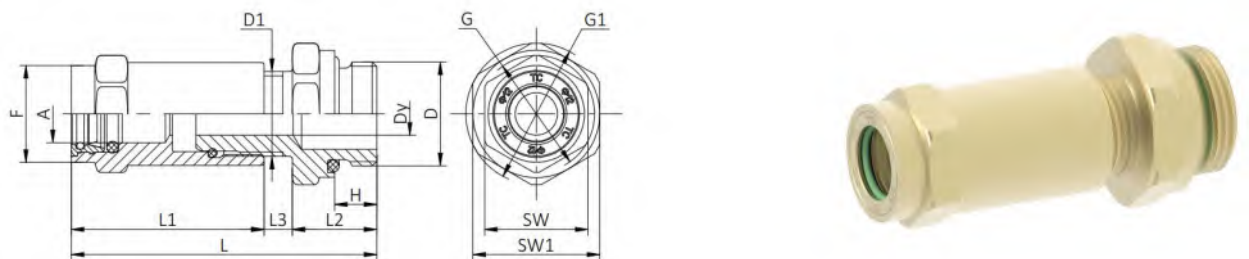
Артикул	Модель и обозначение	A	A1	H	H1	C	F	F1	L	SW	SW1	G	G1	Dy	Вес
467.I.6-6M16	Фитинг прямой 6-6M16x1,5 467.I.6-6M16.43.B	6	6	15	2	8	14,5	M16x1,5	32	19	24	21,5	27	5	0,07
467.I.8-8M18	Фитинг прямой 8-8M18x1,5 467.I.8-8M18.100.B	8	8	12	2	7	16,5	M18x1,5	36	22	22	24,5	24,5	6	0,08

ФИТИНГ ПРЯМОЙ ПРОХОДНОЙ СБОРНЫЙ



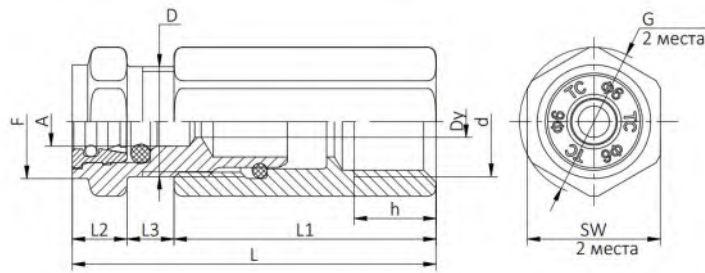
Артикул	Модель и обозначение	A	A1	D	F	F1	L	L1	L2	L3	SW	SW1	G	G1	Dy	Вес
467.I.6-M10-12	Фитинг прямой 6-M10x1-12 467.I.6-M10-12.230.B	6	12	M10x1	14,5	20,5	61,5...65,5	36,5	23	2...6	21	15	23,5	16,5	4	0,09
467.I.6-M12-6	Фитинг прямой 6-M12x1-6 467.I.6-M12-6.191.B	6	6	M12x1	14,5	14,5	50...54	36	12	2...6	17	19	17	19	4	0,06
467.I.8-M14-8	Фитинг прямой 8-M14x1-8 467.I.8-M14-8.192.B	8	8	M14x1	16,5	16,5	52,5...56,5	38,5	12	2...6	17	19	17	19	6	0,09

ФИТИНГ ПРЯМОЙ ПРОХОДНОЙ СБОРНЫЙ ВВЕРТНОЙ



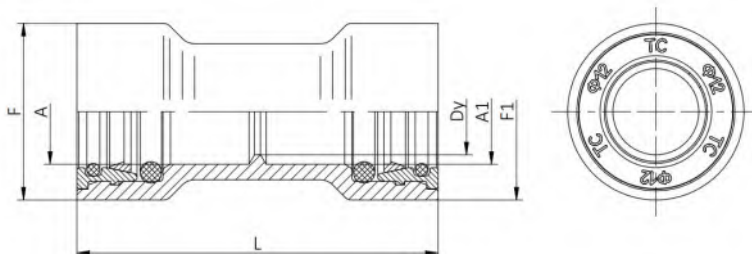
Артикул	Модель и обозначение	A	D	D1	H	F	L	L1	L2	L3	SW	SW1	G	G1	Dy	Вес
467.I.12-M18-M22	Фитинг прямой 12-M18x1-M22x1,5 467.I.12-M18-M22.232.B	12	M22x1,5	M18x1	9	20,5	61...65	41	18	2...6	22	27	24,5	30	9	0,11

ФИТИНГ ПРЯМОЙ ПРОХОДНОЙ СБОРНЫЙ С ВНУТРЕННЕЙ РЕЗЬБОЙ



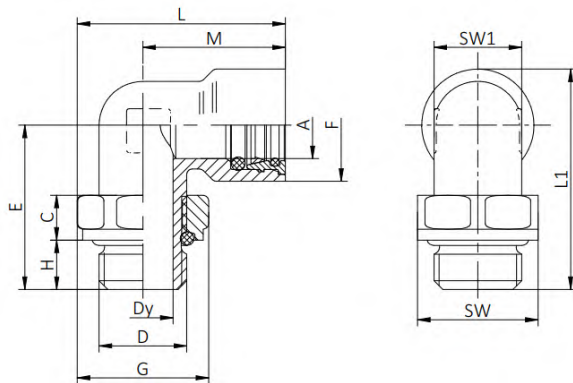
Артикул	Модель и обозначение	A	D	d	h	F	L	L1	L2	L3	SW	G	Dy	Вес
467.I.6-M14-M14	Фитинг прямой 6-M14x1-M14x1,5 467.I.6-M14-M14.205.B	6	M14x1	M14x1,5	10,5	14,5	42,5...46,5	33,5	7	2...6	17	19	4	0,06

ФИТИНГ-СОЕДИНИТЕЛЬ ПРЯМОЙ



Артикул	Модель и обозначение	A	A1	F	F1	L	Dy	Вес
467.I.4-4	Фитинг прямой 4-4 467.I.4-4.72.B	4	4	12	12	28	3	0,02
467.I.6-4	Фитинг прямой 6-4 467.I.6-4.152.B	6	4	15	12	30	3	0,02
467.I.6-6	Фитинг прямой 6-6 467.I.6-6.91.B	6	6	14,5	14,5	32	4	0,03
467.I.8-8	Фитинг прямой 8-8 467.I.8-8.135.B	8	8	16,5	16,5	36	6	0,03
467.I.10-10	Фитинг прямой 10-10 467.I.10-10.174.B	10	10	18	18	40	8	0,04
467.I.12-12	Фитинг прямой 12-12 467.I.12-12.136.B	12	12	20,5	20,5	42	10	0,05
467.I.15-15	Фитинг прямой 15-15 467.I.15-15.175.B	15	15	23	23	46	13	0,05
467.I.16-16	Фитинг прямой 16-16 467.I.16-16.176.B	16	16	24	24	50	14	0,06

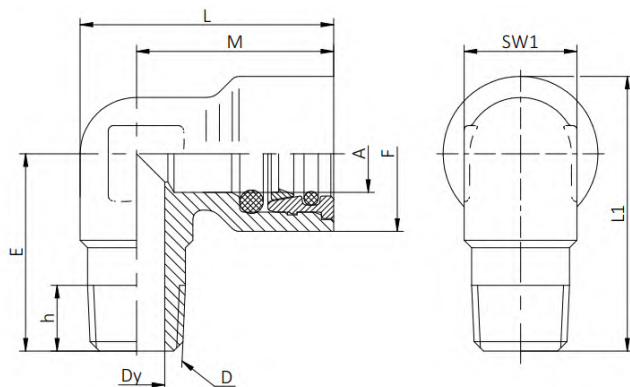
ФИТИНГ L-ОБРАЗНЫЙ ОРИЕНТИРУЕМЫЙ



Артикул	Модель и обозначение	A	D	H	C	F	L	L1	M	E	SW	SW1	G	Dy	Вес
467.L.6-M10	Фитинг L-образный 6-M10x1 467.L.6-M10.80.B	6	M10x1	9	7,2	14,5	28,6	34,8	20,5	27,5	14	11	16,2	5	0,04
467.L.6-M12	Фитинг L-образный 6-M12x1,5 467.L.6-M12.29.B	6	M12x1,5	9	8,2	14,5	29,5	34,3	20	27	17	11	19	5	0,04
467.L.6-M12FVMQ*	Фитинг L-образный 6-M12x1,5 467.L.6-M12.267.B	6	M12x1,5	9	8,2	14,5	29,5	34,3	20	27	17	11	19	5	0,04
467.L.6-M16	Фитинг L-образный 6-M16x1,5 467.L.6-M16.30.B	6	M16x1,5	9	8,2	14,5	32,5	37,3	20,5	30	22	11	24	5	0,06
467.L.8-M10	Фитинг L-образный 8-M10x1 467.L.8-M10.116.B	8	M10x1	9	7,2	16,5	28,6	35,8	20,5	27,5	14	11	16,2	5	0,04
467.L.8-M12	Фитинг L-образный 8-M12x1,5 467.L.8-M12.115.B	8	M12x1,5	9	8,2	16,5	30	36,3	20,5	28	17	11	19	6	0,04
467.L.8-M14	Фитинг L-образный 8-M14x1,5 467.L.8-M14.215.B	8	M14x1,5	9	8,2	16,5	30	36,3	20,5	30	19	11	21,5	6	0,05
467.L.8-M16	Фитинг L-образный 8-M16x1,5 467.L.8-M16.23.B	8	M16x1,5	9	8,2	16,5	32,5	38,3	20,5	30	22	11	24	6	0,06
467.L.8-M22	Фитинг L-образный 8-M22x1,5 467.L.8-M22.126.B	8	M22x1,5	9	9,2	16,5	35,5	41,3	20,5	33	27	11	30	6	0,07
467.L.10-M12	Фитинг L-образный 10-M12x1,5 467.L.10-M12.188.B	10	M12x1,5	9	8,2	18,5	35	38,3	25,5	29	17	13	19	7	0,05
467.L.10-M16	Фитинг L-образный 10-M16x1,5 467.L.10-M16.82	10	M16x1,5	9	8,2	18,5	37	36,8	25	27,5	22	13	24	8	0,06
467.L.10-M22	Фитинг L-образный 10-M22x1,5 467.L.10-M22.187.B	10	M22x1,5	9	9,2	18,5	40,5	38,3	25,5	29	27	13	30	7	0,08
467.L.12-M12	Фитинг L-образный 12-M12x1,5 467.L.12-M12.169.B	12	M12x1,5	9	8,2	20,5	35,5	44,3	26	34	17	16	19	7	0,07
467.L.12-M16	Фитинг L-образный 12-M16x1,5 467.L.12-M16.127.B	12	M16x1,5	9	8,2	20,5	38	40,3	26	30	22	16	24	9	0,07
467.L.12-M22	Фитинг L-образный 12-M22x1,5 467.L.12-M22.125.B	12	M22x1,5	9	9,2	20,5	42	44,3	27	34	27	16	30	9	0,09
467.L.15-M16	Фитинг L-образный 15-M16x1,5 467.L.15-M16.83.B	15	M16x1,5	9	8,2	23,5	39,5	44,3	27,5	32,5	22	20	24	9	0,09
467.L.15-M22	Фитинг L-образный 15-M22x1,5 467.L.15-M22.97.B	15	M22x1,5	9	9,2	23,5	47	43,8	32	32	27	20	30	12	0,12
467.L.16-M16	Фитинг L-образный 16-M16x1,5 467.L.16-M16.164.B	16	M16x1,5	9	8,2	24,5	39,5	44,8	27,5	32,5	22	20	24	9	0,08
467.L.16-M22	Фитинг L-образный 16-M22x1,5 467.L.16-M22.48.B	16	M22x1,5	9	9,2	24,5	42,5	46,3	27,5	34	27	20	30	9	0,10

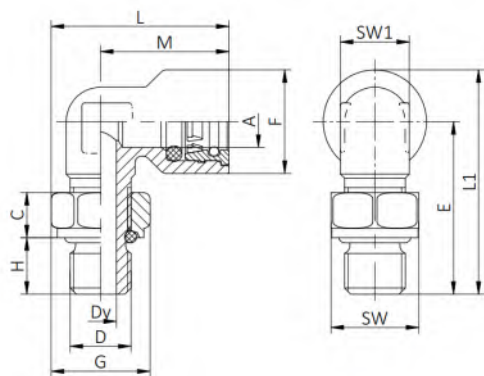
*) Используется термостойкое уплотнение с максимальной температурой эксплуатации до плюс 190°C

ФИТИНГ L-ОБРАЗНЫЙ ВВЕРТНОЙ С КОНИЧЕСКОЙ РЕЗЬБОЙ



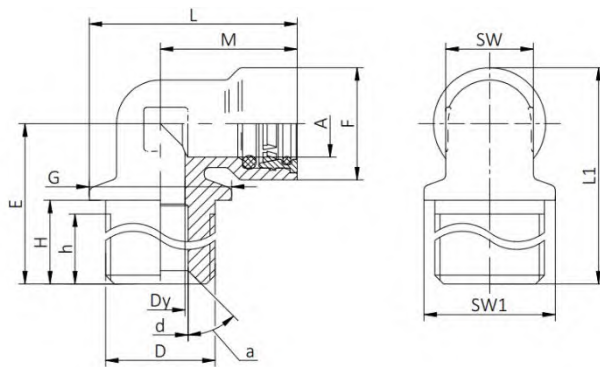
Артикул	Модель и обозначение	A	D	h	F	L	L1	M	E	SW1	Dy	Вес
467.L.6-K18	Фитинг L-образный 6-KГ1/8 467.L.6-K1/8.17.B	6	KГ1/8"	8	14,5	27	29,3	21	21	12	5	0,03
467.L.8-K18	Фитинг L-образный 8-KГ1/8 467.L.8-K1.8.120.B	8	KГ1/8"	7	16,5	27	29,3	21	21	12	6	0,03
467.L.12-K38	Фитинг L-образный 12-KГ3/8 467.L.12-K3/8.214.B	12	KГ3/8"	10,5	20,5	37,2	34,8	28,5	24,5	15	9	0,06

ФИТИНГ L-ОБРАЗНЫЙ ОРИЕНТИРУЕМЫЙ С ТРУБНОЙ РЕЗЬБОЙ



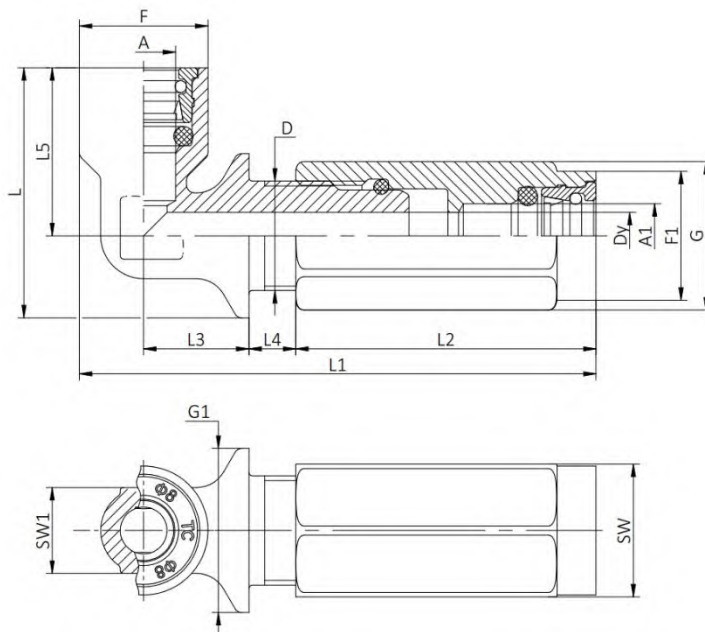
Артикул	Модель и обозначение	A	D	H	C	F	L	L1	M	E	SW	SW1	G	Dy	Вес
467.L.8-G18	Фитинг L-образный 8-G1/8 467.L.8-G18.278.B	8	G1/8	9	7,2	16,5	28,4	35,8	20,5	27,5	14	11	16,2	5	0,04

ФИТИНГ L-ОБРАЗНЫЙ ПРОХОДНОЙ



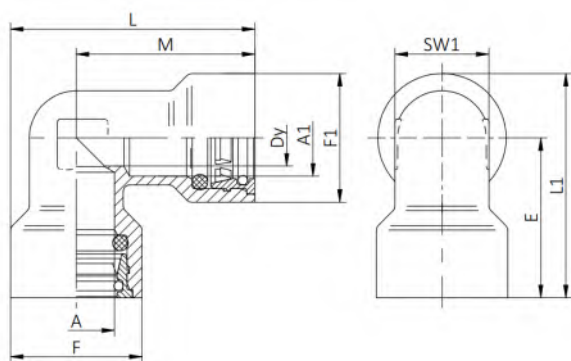
Артикул	Модель и обозначение	A	D	d	a	H	h	F	L	L1	M	E	SW	SW1	G	Dy	Вес
467.L.10-M14-FL	Фитинг L-образный 10-M14x1,5 467.L.10-M14.200.B	10	M14x1,5	10	30	27	24,5	18,5	38,5	54,8	25,5	45,5	22	15	26	7	0,09
467.L.10-M16-FL	Фитинг L-образный 10-M16x1,5 467.L.10-M16.199.B	10	M16x1,5	12	30	25	22,5	18,5	38,5	52,8	25,5	43,5	22	15	26	7	0,09
467.L.12-M20-FL	Фитинг L-образный 12-M20x1,5 467.L.12-M20.22.B	12	M20x1,5	15	45	41	38,5	20,5	38	65,3	25	55	24	16	26	9	0,13
467.L.16-M20-FL	Фитинг L-образный 16-M20x1,5 467.L.16-M20.201.B	16	M20x1,5	15	30	38	35,5	24,5	46,5	71,3	33,5	59	22	19	26	13	0,13

ФИТИНГ L-ОБРАЗНЫЙ ПРОХОДНОЙ СБОРНЫЙ



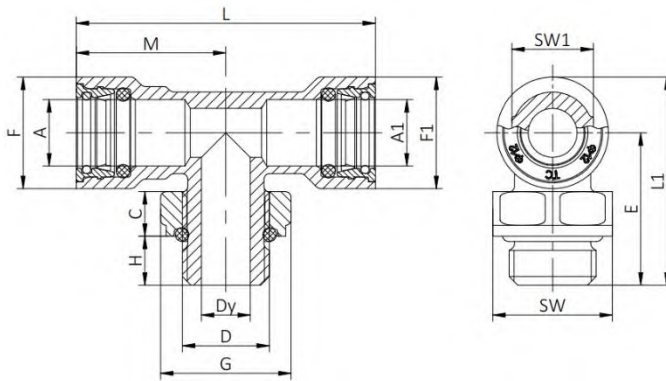
Артикул	Модель и обозначение	A	A1	D	F	F1	L	L1	L2	L3	L4	L5	SW	SW1	G	G1	Dy	Вес
467.L.8-6M12	Фитинг L-образный 8-M12x1-6 467.L.8-6M12.206.B	8	6	M12x1	16,5	14,5	30	59,8...63,8	36	13,5	2...6	20,5	17	11	19	18,5	4	0,07
467.L.8-8M14	Фитинг L-образный 8-M14x1-8 467.L.8-8M14.207.B	8	8	M14x1	16,5	16,5	32	60,2...66,2	38,5	13,5	2...6	21,5	17	11	19	21	6	0,10
467.L.12-12M18	Фитинг L-образный 12-M18x1-12 467.L.12-12M18.208.B	12	12	M18x1	20,5	20,5	36,4	72,25...76,25	41	19	2...6	24	22	16	24,8	23	9	0,12

ФИТИНГ-СОЕДИНИТЕЛЬ L-ОБРАЗНЫЙ



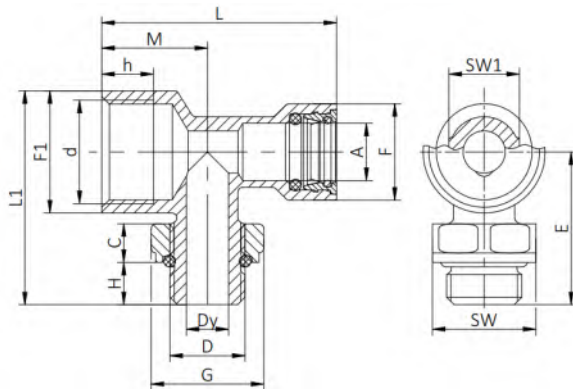
Артикул	Модель и обозначение	A	A1	F	F1	L	L1	M	E	SW1	Dy	Вес
467.L.12-12	Фитинг L-образный 12-12 467.L.12-12.279.B	12	12	21	20,5	39	35,75	28,5	25,5	15	9	0,06

ФИТИНГ Т-ОБРАЗНЫЙ ГОРИЗОНТАЛЬНЫЙ ОРИЕНТИРУЕМЫЙ



Артикул	Модель и обозначение	A	A1	D	H	C	F	F1	L	L1	M	E	SW	SW1	G	Dy	Вес
467.T.6-M10-6	Фитинг Т-образный 6-M10x1-6 467.T.6-M10-6.288.B	6	6	M10x1	9	7,2	14,5	14,5	47	34,5	23,5	27,2	14	11	16,2	4	0,04
467.T.6-M16-6	Фитинг Т-образный 6-M16x1,5-6 467.T.6-M16-6.195.B	6	6	M16x1,5	9	8,2	14,5	14,5	41	33,3	20,5	26	22	9	24	4	0,06
467.T.8-M12-8	Фитинг Т-образный 8-M12x1,5-8 467.T.8-M12-8.55.B	8	8	M12x1,5	9	8,2	16,5	16,5	47	35,3	23,5	27	17	11	19	5	0,06
467.T.8-M16-8	Фитинг Т-образный 8-M16x1,5-8 467.T.8-M16-8.60.B	8	8	M16x1,5	9	8,2	16,5	16,5	47	35,3	23,5	27	22	11	24	5	0,07
467.T.8-M22-8	Фитинг Т-образный 8-M22x1,5-8 467.T.8-M22-8.141.B	8	8	M22x1,5	9	9,2	16,5	16,5	47	35,3	23,5	27	27	11	30	5	0,09
467.T.10-M12-10	Фитинг Т-образный 10-M12x1,5-10 467.T.10-M12-10.181.B	10	10	M12x1,5	9	8,2	18,5	18,5	51	38,3	25,5	29	17	13	19	5	0,07
467.T.10-M16-10	Фитинг Т-образный 10-M16x1,5-10 467.T.10-M16-10.182.B	10	10	M16x1,5	9	8,2	18,5	18,5	51	36,3	25,5	27	22	13	24	7	0,09
467.T.10-M22-10	Фитинг Т-образный 10-M22x1,5-10 467.T.10-M22-10.197.B	10	10	M22x1,5	9	9,2	18,5	18,5	51	38,3	25,5	29	27	13	30	7	0,10
467.T.12-M12-12	Фитинг Т-образный 12-M12x1,5-12 467.T.12-M12-12.170.B	12	12	M12x1,5	9	8,2	20,5	20,2	55	38,3	25,5	28	17	15	19	6	0,08
467.T.12-M16-12	Фитинг Т-образный 12-M16x1,5-12 467.T.12-M16-12.37.B	12	12	M16x1,5	9	8,2	20,5	20,5	55	38,3	25,5	28	22	15	24	9	0,10
467.T.12-M22-8	Фитинг Т-образный 12-M22x1,5-8 467.T.12-M22-8.130.B	12	8	M22x1,5	9	9,2	20,5	16,5	52,5	39,3	25	29	27	15	30	9	0,11
467.T.12-M22-12	Фитинг Т-образный 12-M22x1,5-12 467.T.12-M22-12.140.B	12	12	M22x1,5	9	9,2	20,5	20,5	55	39,3	24,5	29	27	15	30	9	0,11
467.T.15-M16-15	Фитинг Т-образный 15-M16x1,5-15 467.T.15-M16-15.185.B	15	15	M16x1,5	9	8,2	23,5	23,5	64	42,8	32	31	22	20	24	12	0,12
467.T.15-M22-15	Фитинг Т-образный 15-M22x1,5-15 467.T.15-M22-15.186.B	15	15	M22x1,5	9	9,2	23,5	23,5	64	43,8	32	32	27	20	30	12	0,15
467.T.16-M16-16	Фитинг Т-образный 16-M16x1,5-16 467.T.16-M16-16.153.B	16	16	M16x1,5	9	8,2	24,5	24,5	67	43,3	33,5	31	22	19	24	5	0,12
467.T.16-M22-8	Фитинг Т-образный 16-M22x1,5-8 467.T.16-M22-8.154.B	16	8	M22x1,5	9	9,2	24,5	16,5	57	43,3	23,5	31	27	19	30	9	0,12

ФИТИНГ Т-ОБРАЗНЫЙ ГОРИЗОНТАЛЬНЫЙ ОРИЕНТИРУЕМЫЙ С ВНУТРЕННЕЙ РЕЗЬБОЙ



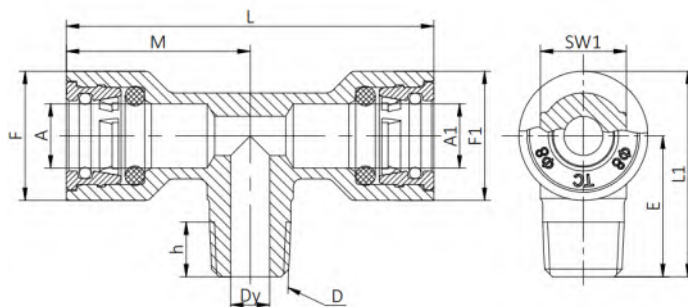
Артикул	Модель и обозначение	A	D	d	h	H	C	F	F1	L	L1	M	E	SW	SW1	G	Dy	Вес
467.Т.8-M22-M22-H	Фитинг Т-образный 8-M22x1,5-M22x1,5 467.Т.8-M22-M22.38.B	8	M22	M22	11	9	9,2	16,5	26	46	45,5	22,5	32,5	27	15	30	9	0,11
467.Т.12-M16-M22-H	Фитинг Т-образный 12-M16x1,5-M22x1,5 467.Т.12-M16-M22.39.B	12	M16	M22	11	9	8,2	20,5	26	50	42,8	22,5	32,5	22	15	24	9	0,10
467.Т.12-M22-M12-H	Фитинг Т-образный 12-M22x1,5xM12x1,5 467.Т.12-M22-M12.41.B	12	M22	M12	11	9	9,2	20,5	16	55	39,3	27,5	29	27	15	30	9	0,10
467.Т.12-M22-M22-H	Фитинг Т-образный 12-M22x1,5-M22x1,5 467.Т.12-M22-M22.68.B	12	M22	M22	11	9	9,2	20,5	26	50	45,5	22,5	32,5	27	15	30	9	0,12
467.Т.16-M16-M22-H	Фитинг Т-образный 16-M16x1,5-M22x1,5 467.Т.16-M16-M22.159.B	16	M16	M22	11	9	8,2	24,5	26	56	44,8	22,5	32,5	22	19	24	9	0,12
467.Т.16-M22-M22-H	Фитинг Т-образный 16-M22x1,5-M22x1,5 467.Т.16-M22-M22.158.B	16	M22	M22	11	9	9,2	24,5	26	56	45,5	22,5	32,5	27	19	30	9	0,13

Неуказанные параметры размеров:

d: M12x1,5; M22x1,5

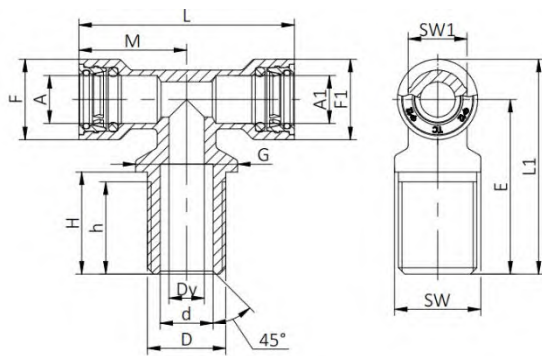
D: M16x1,5; M22x1,5

ФИТИНГ Т-ОБРАЗНЫЙ ГОРИЗОНТАЛЬНЫЙ ВВЕРТНОЙ С КОНИЧЕСКОЙ РЕЗЬБОЙ



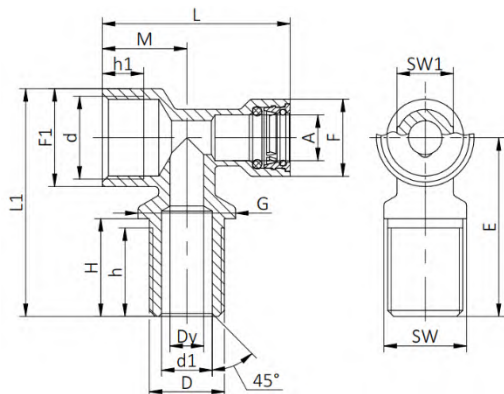
Артикул	Модель и обозначение	A	A1	D	h	F	F1	L	L1	M	E	SW1	Dy	Вес
467.Т.6-K18-6	Фитинг Т-образный 6-KГ1/8-6 467.Т.6-K1/8-6.44.B	6	6	KГ1/8"	8	14,5	14,5	41	24,8	20,5	17,5	9	4	0,04
467.Т.8-K18-8	Фитинг Т-образный 8-KГ1/8-8 467.Т.8-K1/8-8.166.B	8	8	KГ1/8"	7	16,5	16,5	47	26,3	23,5	18	11	5	0,05

ФИТИНГ Т-ОБРАЗНЫЙ ГОРИЗОНТАЛЬНЫЙ ПРОХОДНОЙ



Артикул	Модель и обозначение	A	A1	D	d	H	h	F	F1	L	L1	M	E	SW	SW1	G	Dy	Вес
467.T.12-M20-12	Фитинг Т-образный 12-M20x1,5-12 467.T.12-M20-12.132.B	12	12	M20x1,5	13,5	26	23,5	20,5	20,5	55	54,8	27,5	44,5	22	15	26	9	0,12

ФИТИНГ Т-ОБРАЗНЫЙ ГОРИЗОНТАЛЬНЫЙ ПРОХОДНОЙ С ВНУТРЕННЕЙ РЕЗЬБОЙ



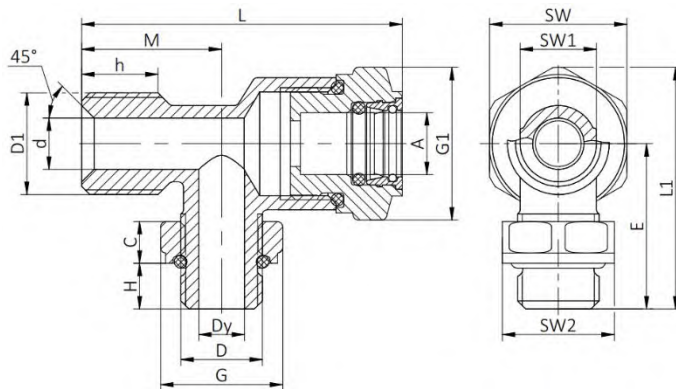
Артикул	Модель и обозначение	A	D	d	d1	H	h	h1	F	F1	L	L1	M	E	SW	SW1	G	Dy	Вес
467.T.12-M20-M22-H	Фитинг Т-образный 12-M20x1,5-M22x1,5 467.T.12-M20-M22.143.B	12	M20	M22	13,5	26	23,5	11	20,5	26	50	57,8	22,5	47,5	22	15	26	9	0,13

Неуказанные параметры размеров:

d: M22x1,5

D: M20x1,5

ФИТИНГ Т-ОБРАЗНЫЙ ГОРИЗОНТАЛЬНЫЙ ОРИЕНТИРУЕМЫЙ СБОРНЫЙ С НАРУЖНОЙ РЕЗЬБОЙ



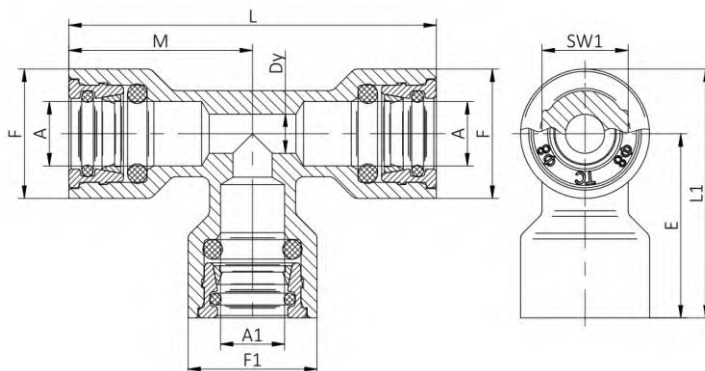
Артикул	Модель и обозначение	A	D	D1	d	H	h	C	L	L1	M	E	SW	SW1	G	G1	Dy	Вес
467.Т.12-М20-М16-Н	Фитинг Т-образный 12-М20х1,5-М16х1,5 467.Т.12-М20-М16.194.В	12	M16	M20	10,1	8	15	8,2	63	47,5	27,5	32,5	22	15	24	30	9	0,18

Неуказанные параметры размеров:

D: M16x1,5

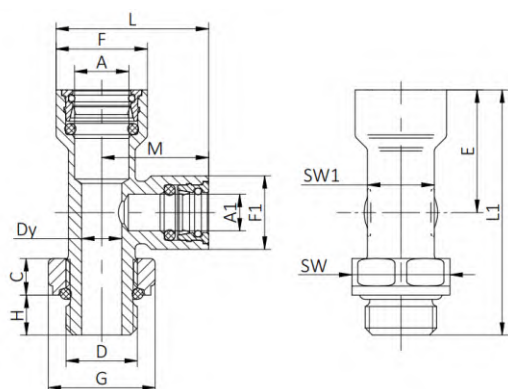
D1: M20x1,5

ФИТИНГ Т-ОБРАЗНЫЙ НАВЕСНОЙ



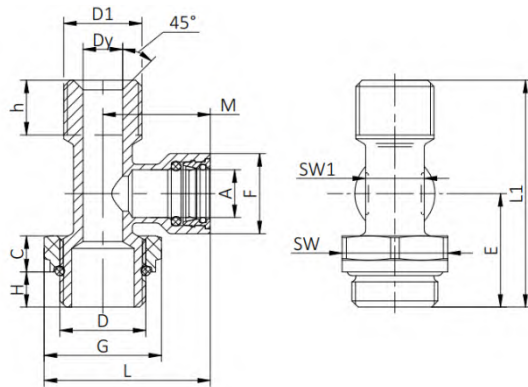
Артикул	Модель и обозначение	A	A1	F	F1	L	L1	M	E	SW1	Dy	Вес
467.Т.6-4-6	Фитинг Т-образный 6-4-6 467.Т.6-4-6.150.В	6	4	14,5	12,5	41	27,8	20,5	20,5	9	4	0,04
467.Т.6-6-6	Фитинг Т-образный 6-6-6 467.Т.6-6-6.128.В	6	6	14,5	14,5	41	27,8	20,5	20,5	9	4	0,04
467.Т.6-8-6	Фитинг Т-образный 6-8-6 467.Т.6-8-6.151.В	6	8	14,5	16,5	41	30,8	20,5	23,5	11	4	0,05
467.Т.8-6-8	Фитинг Т-образный 8-6-8 467.Т.8-6-8.31.В	8	6	16,5	14,5	47	31,8	23,5	23,5	11	5	0,05
467.Т.8-8-8	Фитинг Т-образный 8-8-8 467.Т.8-8-8.137.В	8	8	16,5	16,5	47	31,8	23,5	23,5	11	5	0,05
467.Т.10-10-10	Фитинг Т-образный 10-10-10 467.Т.10-10-10.179.В	10	10	18,5	18,5	51	34,8	25,5	25,5	13	7	0,08
467.Т.12-8-12	Фитинг Т-образный 12-8-12 467.Т.12-8-12.49.В	12	8	20,5	16,5	55	34,3	27,5	24	15	8	0,08
467.Т.12-12-12	Фитинг Т-образный 12-12-12 467.Т.12-12-12.129.В	12	12	20,5	20,5	55	37,8	27,5	27,5	15	9	0,09
467.Т.15-15-15	Фитинг Т-образный 15-15-15 467.Т.15-15-15.180.В	15	15	23,5	23,5	64	43,8	32	32	20	12	0,13
467.Т.16-16-16	Фитинг Т-образный 16-16-16 467.Т.16-16-16.196.В	16	16	24,5	24,5	67	45,8	33,5	33,5	19	13	0,11

ФИТИНГ Т-ОБРАЗНЫЙ ВЕРТИКАЛЬНЫЙ ОРИЕНТИРУЕМЫЙ



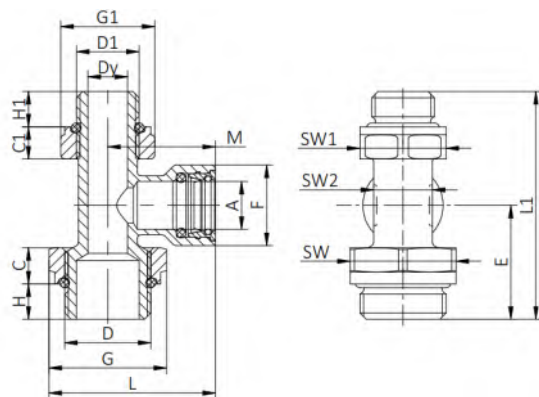
Артикул	Модель и обозначение	A	A1	D	H	C	F	F1	L	L1	M	E	SW	SW1	G	Dy	Вес
467.Т.6-6-M12	Фитинг Т-образный 6-6-M12x1,5 467.Т.6-6-M12.54.В	6	6	M12x1,5	9	8,2	14,5	14,5	30	46,5	20,5	20,5	17	9	19	4	0,06
467.Т.6-6-M16	Фитинг Т-образный 6-6-M16x1,5 467.Т.6-6-M16.161.В	6	6	M16x1,5	9	8,2	14,5	14,5	32,5	46,5	20,5	20,5	22	9	24	4	0,07
467.Т.8-8-M12	Фитинг Т-образный 8-8-M12x1,5 467.Т.8-8-M12.63.В	8	8	M12x1,5	9	8,2	16,5	16,5	31,8	50,5	23,5	23,5	17	11	19	5	0,06
467.Т.8-8-M16	Фитинг Т-образный 8-8-M16x1,5 467.Т.8-8-M16.77.В	8	8	M16x1,5	9	8,2	16,5	16,5	31,8	50,5	23,5	23,5	22	11	24	5	0,07
467.Т.8-8-M22	Фитинг Т-образный 8-8-M22x1,5 467.Т.8-8-M22.165.В	8	8	M22x1,5	9	9,2	16,5	16,5	31,8	50,5	23,5	23,5	27	11	30	5	0,08
467.Т.10-10-M16	Фитинг Т-образный 10-10-M16x1,5 467.Т.10-10-M16.183.В	10	10	M16x1,5	9	8,2	18,5	18,5	34,8	52,5	25,5	25,5	22	13	24	7	0,09
467.Т.10-10-M22	Фитинг Т-образный 10-10-M22x1,5 467.Т.10-10-M22.184.В	10	10	M22x1,5	9	9,2	18,5	18,5	34,8	54,5	25,5	25,5	27	13	30	7	0,10
467.Т.12-8-M16	Фитинг Т-образный 12-8-M16x1,5 467.Т.12-8-M16.67.В	12	8	M16x1,5	9	8,2	20,5	16,5	34,3	55	24	27,5	22	15	24	9	0,09
467.Т.12-8-M22	Фитинг Т-образный 12-8-M22x1,5 467.Т.12-8-M22.78.В	12	8	M22x1,5	9	9,2	20,5	16,5	37,8	56,5	27,5	27,5	27	15	30	9	0,11
467.Т.12-12-M16	Фитинг Т-образный 12-12-M16x1,5 467.Т.12-12-M16.56.В	12	12	M16x1,5	9	8,2	20,5	20,5	37,8	56,5	27,5	27,5	22	15	24	9	0,10
467.Т.12-12-M22	Фитинг Т-образный 12-12-M22x1,5 467.Т.12-12-M22.64.В	12	12	M22x1,5	9	9,2	20,5	20,5	37,8	56,5	27,5	27,5	27	15	30	9	0,11
467.Т.16-16-M16	Фитинг Т-образный 16-16-M16x1,5 467.Т.16-16-M16.156.В	16	16	M16x1,5	9	8,2	24,5	24,5	45,5	64,5	33,5	33,5	22	19	24	9	0,12
467.Т.16-16-M22	Фитинг Т-образный 16-16-M22x1,5 467.Т.16-16-M22.155.В	16	16	M22x1,5	9	9,2	24,5	24,5	48,5	64,5	33,5	33,5	27	19	30	9	0,13

ФИТИНГ Т-ОБРАЗНЫЙ ВЕРТИКАЛЬНЫЙ ОРИЕНТИРУЕМЫЙ С НАРУЖНОЙ РЕЗЬБОЙ



Артикул	Модель и обозначение	A	D	D1	H	h	C	F	L	L1	M	E	SW	SW1	G	Dy	Вес
467.Т.М22-12-М20-V	Фитинг Т-образный М22х1,5-12-М20х1,5 467.Т.М22-12-М20.131.В	12	M22х1,5	M20х1,5	9	15	9,2	20,5	42,5	58	27,5	29	27	15	30	10,1	0,12

ФИТИНГ Т-ОБРАЗНЫЙ ВЕРТИКАЛЬНЫЙ ОРИЕНТИРУЕМЫЙ С НАРУЖНОЙ РЕЗЬБОЙ И ГАЙКОЙ



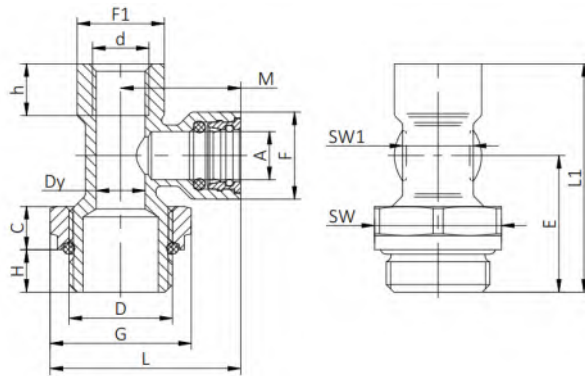
Артикул	Модель и обозначение	A	D	D1	H	H1	C	C1	F	L	L1	M	E	SW	SW1	SW2	G	G1	Dy	Вес
467.Т.М16-12-М22-V	Фитинг Т-образный М16х1,5-12-М22х1,5 467.Т.М16-12-М22.51.В	12	M22	M16	9	9	9,2	8,2	20	39,5	58	27,5	29	27	22	15	30	24	10,1	0,12

Неуказанные параметры размеров:

D: M22х1,5

D1: M16х1,5

ФИТИНГ Т-ОБРАЗНЫЙ ВЕРТИКАЛЬНЫЙ ОРИЕНТИРУЕМЫЙ С ВНУТРЕННЕЙ РЕЗЬБОЙ



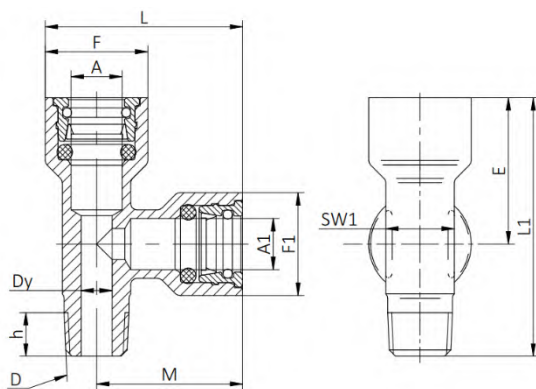
Артикул	Модель и обозначение	A	D	d	H	h	C	F	F1	L	L1	M	E	SW	SW1	G	Dy	Вес
467.Т.М12-10-М22-В	Фитинг Т-образный М12х1,5-12-М22х1,5 467.Т.М12-10-М22.198.В	10	M22	M12	9	11	9,2	18,5	18,5	40,5	48,5	25,5	29	27	15	30	10,1	0,1

Неуказанные параметры размеров:

d: M12x1,5

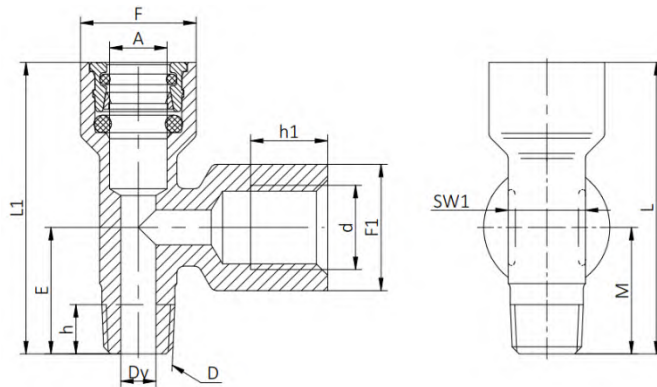
D: M22x1,5

ФИТИНГ Т-ОБРАЗНЫЙ ВЕРТИКАЛЬНЫЙ ВВЕРТНОЙ С КОНИЧЕСКОЙ РЕЗЬБОЙ



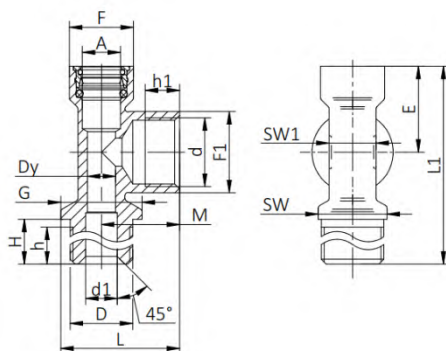
Артикул	Модель и обозначение	A	A1	D	h	F	F1	L	L1	M	E	SW1	Dy	Вес
467.Т.6-6-К18	Фитинг Т-образный 6-6-К1/8 467.Т.6-6-К1/8.57.В	6	6	КГ1/8"	7	14,5	14,5	27,8	38	20,5	20,5	9	4	0,04
467.Т.8-8-К18	Фитинг Т-образный 8-8-К1/8 467.Т.8-8-К1/8.147.В	8	8	КГ1/8"	7	16,5	16,5	31,8	41,5	23,5	23,5	11	5	0,05

ФИТИНГ Т-ОБРАЗНЫЙ ВЕРТИКАЛЬНЫЙ ВВЕРТНОЙ С ВНУТРЕННЕЙ МЕТРИЧЕСКОЙ РЕЗЬБОЙ И НАРУЖНОЙ КОНИЧЕСКОЙ РЕЗЬБОЙ



Артикул	Модель и обозначение	A	d	D	h	h1	F	F1	L	L1	M	E	SW1	Dy	Вес
467.Т.8-М12-К18-В	Фитинг Т-образный 8-М12х1,5-КГ1/8 467.Т.8-М12-К1/8.167.В	8	M12x1,5	КГ1/8"	7	11	16,5	18	35,3	41,5	27	18	11	5	0,06

ФИТИНГ Т-ОБРАЗНЫЙ ВЕРТИКАЛЬНЫЙ ПРОХОДНОЙ С ВНУТРЕННЕЙ РЕЗЬБОЙ



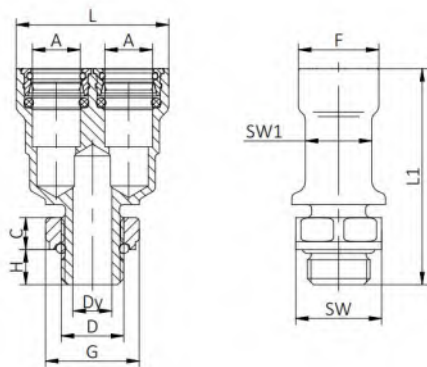
Артикул	Модель и обозначение	A	d	D	H	h	h1	d1	F	F1	L	L1	M	E	SW	SW1	G	Dy	Вес
467.Т.12-М22-М20-В	Фитинг Т-образный 12-М22х1,5-М20х1,5 467.Т.12-М22-М20.52.В	12	M22	M20	26	23,5	11	13,5	20,5	26	38	75	25	27,5	22	15	26	9	0,13

Неуказанные параметры размеров:

d: M22x1,5

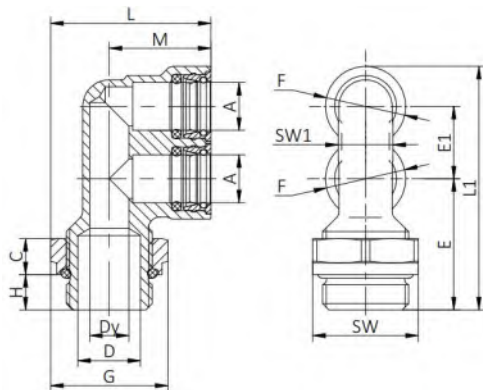
D: M20x1,5

ФИТИНГ У-ОБРАЗНЫЙ ОРИЕНТИРУЕМЫЙ



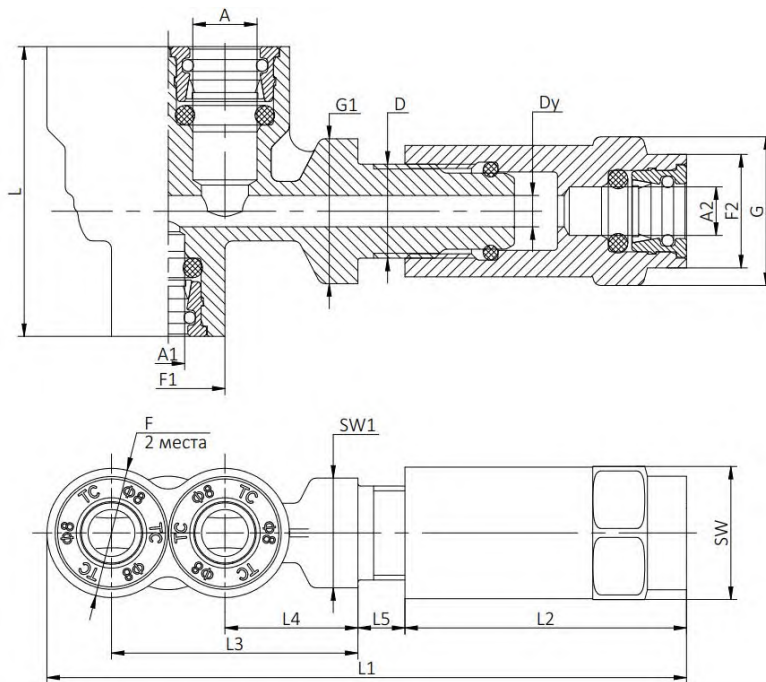
Артикул	Модель и обозначение	A	D	H	C	F	L	L1	SW	SW1	G	Dy	Вес
467.Y.8-8-M16	Фитинг У-образный 8-8-M16x1,5 467.Y.8-8-M16.45.B	8	M16x1,5	9	8,2	30,5	31	50,3	22	12	24	10	0,08
467.Y.12-12-M16	Фитинг У-образный 12-12-M16x1,5 467.Y.12-12-M16.69.B	12	M16x1,5	9	8,2	39	39	55,3	22	17	24	10	0,12
467.Y.12-12-M22	Фитинг У-образный 12-12-M22x1,5 467.Y.12-12-M22.53.B	12	M22x1,5	9	9,2	39	39	55,3	27	17	30	14	0,14
467.Y.16-16-M22	Фитинг У-образный 16-16-M22x1,5 467.Y.16-16-M22.157.B	16	M22x1,5	9	9,2	47	47	60,3	27	20	30	14	0,17

ФИТИНГ F-ОБРАЗНЫЙ ОРИЕНТИРУЕМЫЙ



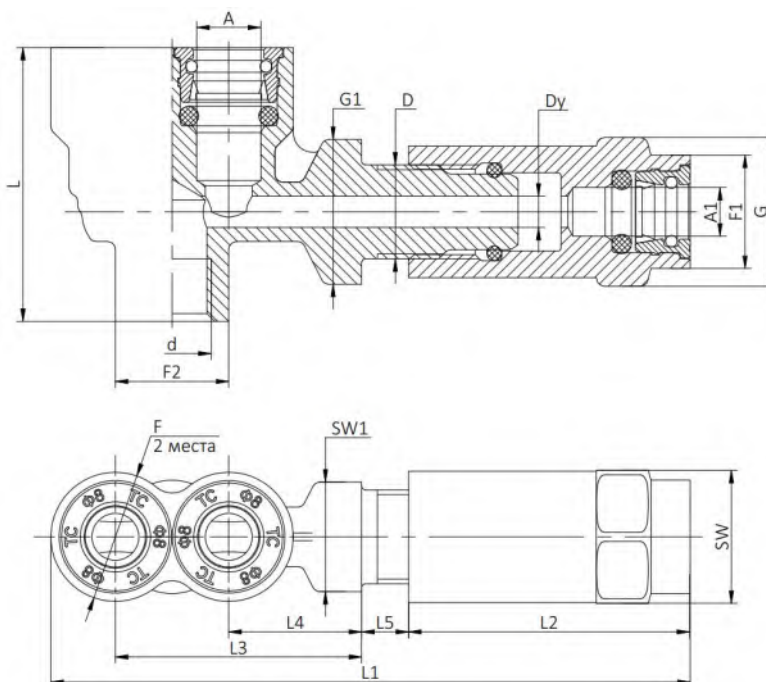
Артикул	Модель и обозначение	A	D	H	C	F	L	L1	M	E	E1	SW	SW1	G	Dy	Вес
467.F.12-12-M22	Фитинг F-образный 12-12-M22x1,5 467.F.12-12-M22.19.B	12	M22x1,5	9	9,2	20,5	41	62,2	26	33,5	18,5	27	14	30	10	0,12

ФИТИНГ F-ОБРАЗНЫЙ ПРОХОДНОЙ СБОРНЫЙ



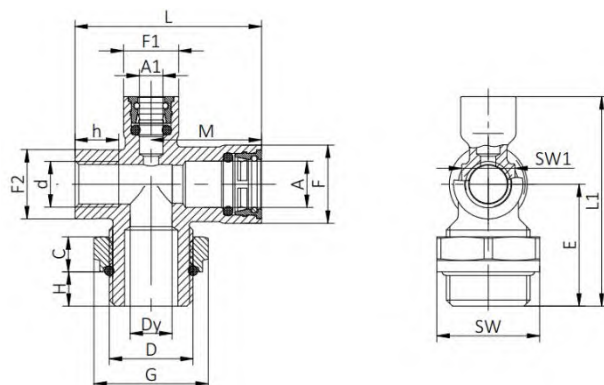
Артикул	Модель и обозначение	A	A1	A2	D	F	F1	F2	L	L1	L2	L3	L4	L5	SW	SW1	G	G1	Dy	Вес
467.F.8-8-4-6M12	Фитинг F-образный 8-8-4-M12x1-6 467.F.8-8-4-6M12.220.B	8	4	6	M12x1	16,5	14,5	14,5	37	77,75...81,75	36	31,5	17	2...6	17	14	19	18,5	4	0,12

ФИТИНГ F-ОБРАЗНЫЙ ПРОХОДНОЙ СБОРНЫЙ С ВНУТРЕННЕЙ РЕЗЬБОЙ



Артикул	Модель и обозначение	A	A1	d	D	F	F1	F2	L	L1	L2	L3	L4	L5	SW	SW1	G	G1	Dy	Вес
467.F.8-8-M10-6M12	Фитинг F-образный 8-8-M10x1-M12x1-6 467.F.8-8-M10-6M12.209.B	8	6	M10x1	M12x1	16,5	14,5	14,5	35	77,75...81,75	36	31,5	17	2...6	17	14	19	18,5	4	0,11

ФИТИНГ Х-ОБРАЗНЫЙ ОРИЕНТИРУЕМЫЙ. ИСПОЛНЕНИЕ 1



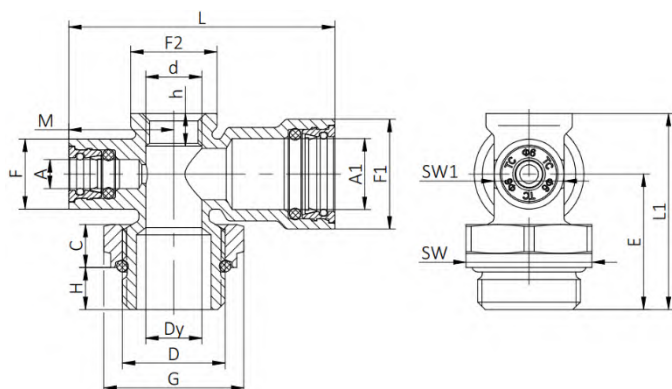
Артикул	Модель и обозначение	A	A1	D	d	H	h	C	F	F1	F2	L	L1	M	E	SW	SW1	G	Dy	Вес
467.X.12-6-M12-M22	Фитинг Х-образный 12-6-M12x1,5-M22x1,5 467.X.12-6-M12-M22.76.B	12	6	M22	M12	9	11,5	9,2	20,5	14,5	18,2	49	55	28,8	32	27	14	30	11	0,12

Неуказанные параметры размеров:

d: M12x1,5

D: M22x1,5

ФИТИНГ Х-ОБРАЗНЫЙ ОРИЕНТИРУЕМЫЙ ИСПОЛНЕНИЕ 2



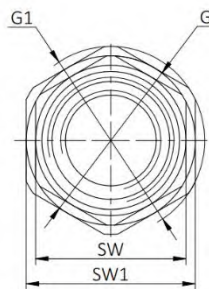
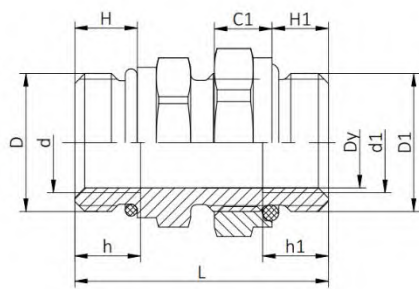
Артикул	Модель и обозначение	A	A1	D	d	H	h	C	F	F1	F2	L	L1	M	E	SW	SW1	G	Dy	Вес
467.X.15-M12-6-M22	Фитинг Х-образный 15-M12x1,5-6-M22x1,5 467.X.15-M12-6-M22.204.B	6	15	M22	M12	9	7	9,2	15	23,5	18,5	57	42	22,5	29	27	15	30	12	0,12

Неуказанные параметры размеров:

d: M12x1,5

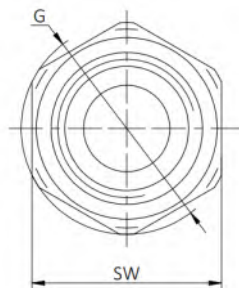
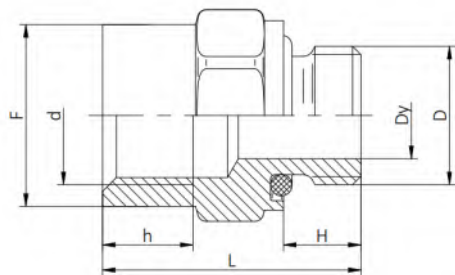
D: M22x1,5

ПЕРЕХОДНИК ПРЯМОЙ ВВЕРТНОЙ ОРИЕНТИРУЕМЫЙ



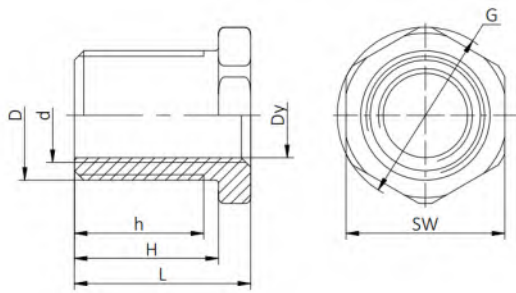
Артикул	Модель и обозначение	D	D1	d	d1	H	H1	h	h1	C1	L	SW	SW1	G	G1	Dy	Вес
467.I.M22-M22	Переходник прямой M22x1,5-M22x1,5 467.I.M22-M22.139.B	M22x1,5	M22x1,5	M16x1,5	M16x1,5	10	9	10,5	10,5	9,2	40,5	24	27	27,7	30	14	0,09
467.I.M22-M16	Переходник прямой M22x1,5-M16x1,5 467.I.M22-M16.92.B	M16x1,5	M22x1,5	M10x1,5	M16x1,5	9	9	12,4	10,5	9,2	49	22	27	24,5	30	10	0,10
467.I.M16-M22	Переходник прямой M16x1,5-M22x1,5 467.I.M16-M22.217.B	M16x1,5	M22x1,5	9	14,5	9	9	14	44	9,2	58	22	27	24,5	30	9	0,12

ПЕРЕХОДНИК ПРЯМОЙ ВВЕРТНОЙ С ВНУТРЕННЕЙ РЕЗЬБОЙ



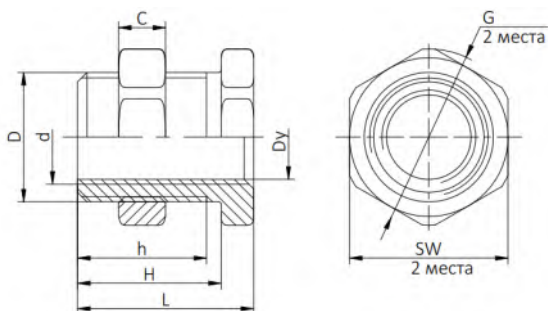
Артикул	Модель и обозначение	D	d	H	h	F	L	SW	G	Dy	Вес
467.I.M16-M16-IT	Переходник прямой M16x1,5-M16x1,5 467.I.M16-M16.118.B	M16x1,5	M16x1,5	9	10,5	21	30	22	24,5	10	0,04
467.I.M22-M12-IT	Переходник прямой M22x1,5-M12x1,5 467.03.18.000	M22x1,5	M12x1,5	10	11	-	17,5	24	26,5	10	0,05
467.I.M26-M22-IT	Переходник прямой M26x1,5-M22x1,5 467.I.M26-M22.177.B	M26x1,5	M22x1,5	9	11	-	25	27	30	19	0,06
467.I.M16-K14-IT	Переходник прямой M16x1,5-KГ1/4 467.03.21.000	M16x1,5	KГ1/4"	9	12	-	28	19	21	8	0,04

ПЕРЕХОДНИК ПРЯМОЙ ПРОХОДНОЙ С ВНУТРЕННЕЙ РЕЗЬБОЙ



Артикул	Модель и обозначение	D	d	H	h	L	SW	G	Dy	Вес
467.I.M22-M16-FL	Переходник прямой M22x1,5-M16x1,5 467.02.024	M22x1,5	M16x1,5	24,5	22	30	27	30	14	0,07

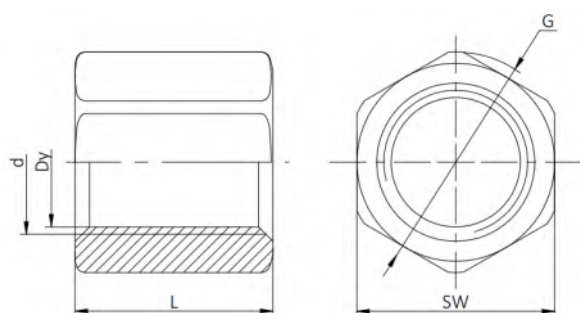
ПЕРЕХОДНИК ПРЯМОЙ ПРОХОДНОЙ С ВНУТРЕННЕЙ РЕЗЬБОЙ И ГАЙКОЙ. КОМПЛЕКТ



Артикул	Модель и обозначение	D	d	H	h	C	L	SW	G	Dy	Вес
467.I.M22-M16-FL-K	Переходник прямой M22x1,5-M16x1,5 467.03.42.000	M22x1,5	M16x1,5	24,5	22	8	30	27	30	14	0,09

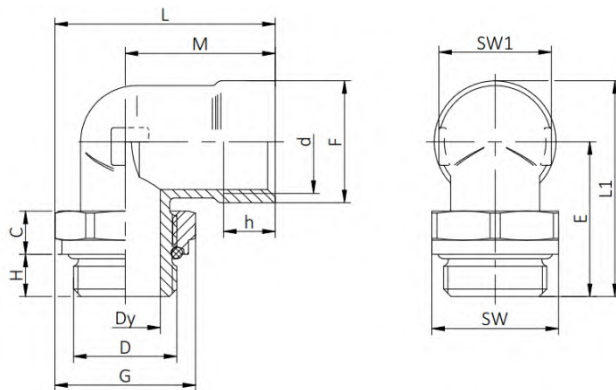
Состав комплекта: переходник 467.02.024 + гайка 467.02.027

ПЕРЕХОДНИК-СОЕДИНИТЕЛЬ ПРЯМОЙ



Артикул	Модель и обозначение	d	L	SW	G	Dy	Вес
467.I.M10-IT	Переходник прямой M10x1 467.03.00.047	M10x1	22	19	21,5	8	0,05
467.I.M12-IT	Переходник прямой M12x1,5 467.03.00.048	M12x1,5	22	19	21,5	10	0,04
467.I.M16-IT	Переходник прямой M16x1,5 467.03.00.049	M16x1,5	22	22	24,5	14	0,05
467.I.M22-IT	Переходник прямой M22x1,5 467.03.00.050	M22x1,5	26	27	30	20	0,06

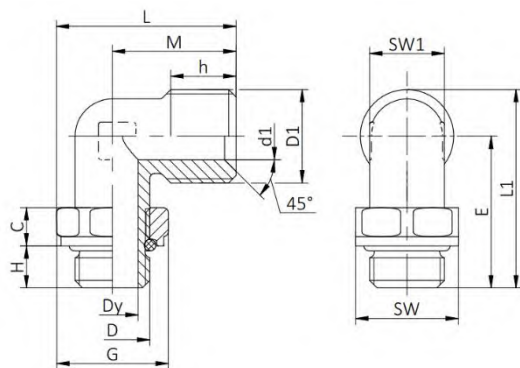
ПЕРЕХОДНИК L-ОБРАЗНЫЙ ОРИЕНТИРУЕМЫЙ



Артикул	Модель и обозначение	d	D	H	h	C	F	L	L1	M	E	SW	SW1	G	Dy	Вес
467.L.M16-M16-IT	Переходник L-образный M16x1,5-M16x1,5 467.02.04.000	M16x1,5	M16x1,5	7,5	10,5	8,2	21	35,5	39	26,5	28,5	22	18	24	11	0,08
467.L.M16-M22-IT	Переходник L-образный M16x1,5-M22x1,5 467.02.05.000	M16x1,5	M22x1,5	7,5	10,5	9,2	21	35,5	40,5	26,5	30	27	18	30	11	0,11
467.L.M22-M22-IT	Переходник L-образный M22x1,5-M22x1,5 467.L.M22-M22.212.B	M22x1,5	M22x1,5	9	11	9,2	26	47	46	32	33	27	24	30	15	0,11
467.L.M22-M22-IT-FVMQ*	Переходник L-образный M22x1,5-M22x1,5 467.L.M22-M22.213.B	M22x1,5	M22x1,5	9	11	9,2	26	47	46	32	33	27	24	30	15	0,11

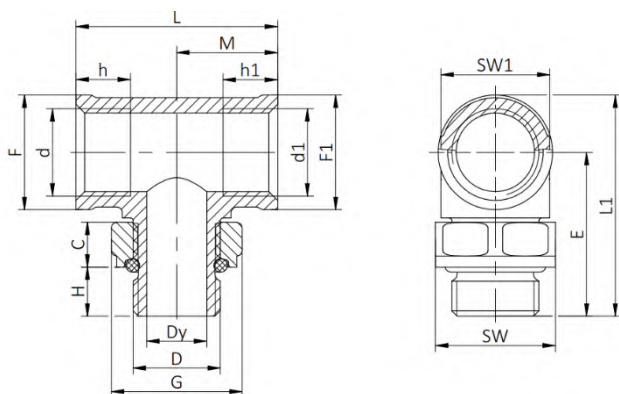
*) Используется термостойкое уплотнение до 190°C

ПЕРЕХОДНИК L-ОБРАЗНЫЙ ОРИЕНТИРУЕМЫЙ С НАРУЖНОЙ РЕЗЬБОЙ



Артикул	Модель и обозначение	D	D1	d1	H	h	C	L	L1	M	E	SW	SW1	G	Dy	Вес
467.L.M20-M16	Переходник L-образный M20x1,5-M16x1,5 467.L.M20-M16.144.B	M16x1,5	M20x1,5	10,1	9	14	8,2	38,5	42,5	26,5	32,5	22	16	24	11	0,08

ПЕРЕХОДНИК Т-ОБРАЗНЫЙ ГОРИЗОНТАЛЬНЫЙ ОРИЕНТИРУЕМЫЙ



Артикул	Модель и обозначение	d	d1	D	H	h	h1	C	F	F1	L	L1	M	E	SW	SW1	G	Dy	Вес
467.Т.М16-М16-М16-Н	Переходник Т-образный М16х1,5-М16х1,5-М16х1,5 467.02.06.000	M16	M16	M16	9	10	10	8,2	21	21	37	40,5	18,5	30	22	20	24	11	0,08
467.Т.М16-М22-М16-Н	Переходник Т-образный М16х1,5-М22х1,5-М16х1,5 467.02.07.000	M16	M16	M22	9	10	10	9,2	21	21	37	42,5	18,5	32	22	20	30	16	0,09

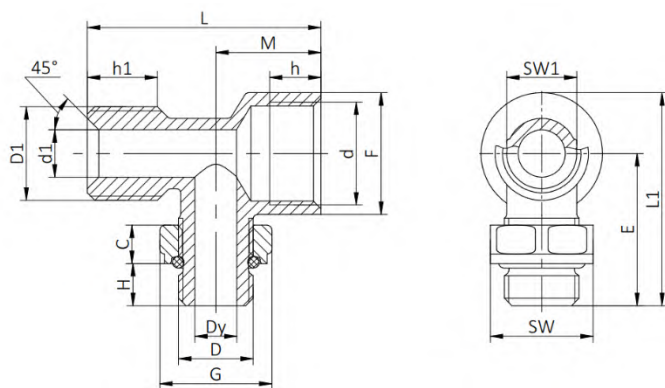
Неуказанные параметры размеров:

d: M16x1,5

d1: M16x1,5

D: M16x1,5; M22x1,5

ПЕРЕХОДНИК Т-ОБРАЗНЫЙ ГОРИЗОНТАЛЬНЫЙ ОРИЕНТИРУЕМЫЙ С НАРУЖНОЙ РЕЗЬБОЙ И КОНУСОМ



Артикул	Модель и обозначение	D	D1	d	d1	H	h	h1	C	n	F	L	L1	M	E	SW	SW1	G	Dy	Вес
467.Т.М20-М16-М22-Н	Переходник Т-образный М20х1,5-М16х1,5-М22х1,5 467.Т.М20-М16-М22.133.В	M16	M20	M22	10,1	9	11	15	8,2	3	26	50	45,5	22,5	32,5	22	15	24	9	0,12

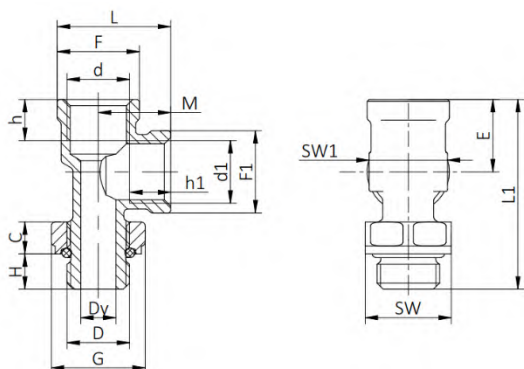
Неуказанные параметры размеров:

d: M22x1,5

D: M16x1,5

D1: M20x1,5

ПЕРЕХОДНИК Т-ОБРАЗНЫЙ ВЕРТИКАЛЬНЫЙ ОРИЕНТИРУЕМЫЙ



Артикул	Модель и обозначение	d	d1	D	H	h	h1	C	F	F1	L	L1	M	E	SW	SW1	G	Dy	Вес
467.T.M16-M16-M16-V	Переходник Т-образный M16x1,5-M16x1,5-M16x1,5 467.T.M16-M16-M16.74.B	M16	M16	M16	9	10,5	10,5	8,2	21	20,5	29	48,5	18,5	18,5	22	20	24	9	0,08
467.T.M16-M16-M22-V	Переходник Т-образный M16x1,5-M16x1,5-M22x1,5 467.02.08.000	M16	M16	M22	9	10	10	9,2	21	21	33,5	50,5	18,5	18,5	27	20	30	14	0,10
467.T.M22-M22-M22-V	Переходник Т-образный M22x1,5-M22x1,5-M22x1,5 467.T.M22-M22-M22.61.B	M22	M22	M22	9	11	11	9,2	26	26	40	59,5	27	27	27	20	30	15	0,13

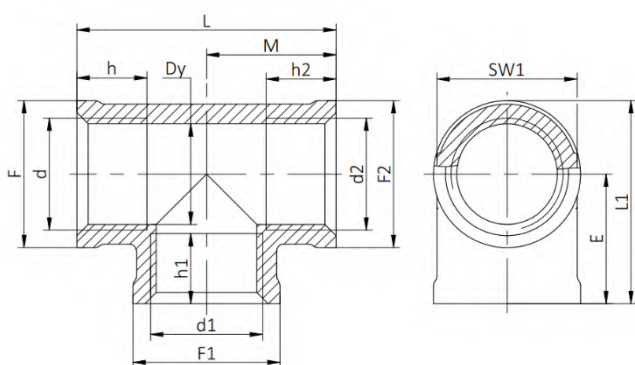
Неуказанные параметры размеров:

d: M16x1,5; M22x1,5

d1: M16x1,5; M22x1,5

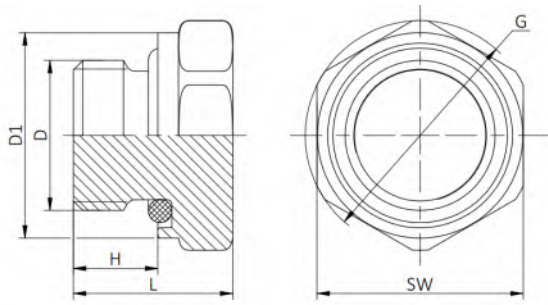
D: M16x1,5; M22x1,5

ПЕРЕХОДНИК Т-ОБРАЗНЫЙ НАВЕСНОЙ



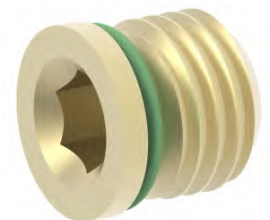
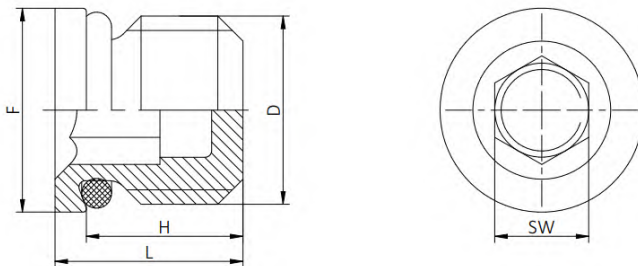
Артикул	Модель и обозначение	d	d1	d2	h	h1	h2	F	F1	F2	L	L1	M	E	SW1	Dy	Вес
467.T.M16-M16-M16	Переходник Т-образный M16x1,5-M16x1,5-M16x1,5 467.02.010	M16x1,5	M16x1,5	M16x1,5	10	10	10	21	21	21	37	29	18,5	18,5	20	14	0,08

ЗАГЛУШКА РЕЗЬБОВАЯ



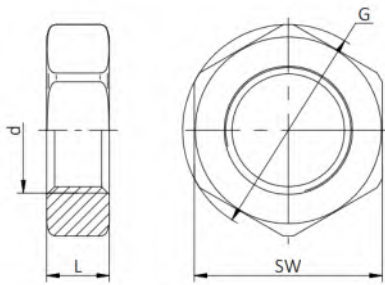
Артикул	Модель и обозначение	D	D1	H	L	SW	G	Вес
467.P.M10-SW	Заглушка M10x1 467.02.030.000	M10x1	13,9	7	14	14	15,8	0,01
467.P.M12-SW	Заглушка M12x1,5 467.02.031.000	M12x1,5	17,1	9	17	17	19,3	0,02
467.P.M16-SW	Заглушка M16x1,5 467.02.032.000	M16x1,5	21,9	9	17	22	24,5	0,04
467.P.M22-SW	Заглушка M22x1,5 467.02.033.000	M22x1,5	27,2	9	18	27	30	0,07

ЗАГЛУШКА РЕЗЬБОВАЯ С ВНУТРЕННИМ ШЕСТИГРАННИКОМ



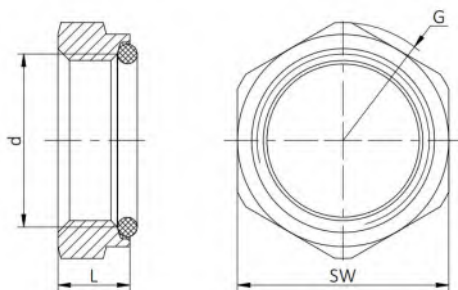
Артикул	Модель и обозначение	D	H	F	L	SW	Вес
467.P.M12	Заглушка M12x1,5 467.03.06.000	M12x1,5	10	13	12	6	0,01
467.P.M16	Заглушка M16x1,5 467.03.07.000	M16x1,5	10	17	12,5	8	0,02
467.P.M22	Заглушка M22x1,5 467.03.05.000	M22x1,5	10	23	13	12	0,03

ГАЙКА



Артикул	Модель и обозначение	d	L	SW	G	Вес
467.N.M16	Гайка M16x1,5 467.15.2.003	M16x1,5	8	24	27	0,02
467.N.M20	Гайка M20x1,5 467.15.M20.001	M20x1,5	5	24	27	0,01
467.N.M20-01	Гайка M20x1,5 467.15.2.002	M20x1,5	8	24	27	0,02
467.N.M22	Гайка M22x1,5 467.02.027	M22x1,5	8	27	30	0,02

ГАЙКА С УПЛОТНИТЕЛЬНЫМ КОЛЬЦОМ. КОМПЛЕКТ



Артикул	Модель и обозначение	d	L	SW	G	Вес
467.N.M16-К	Гайка M16x1,5 с уплотнительным кольцом 467.02.028.000	M16x1,5	8	24	27	0,02
467.N.M22-К	Гайка M22x1,5 с уплотнительным кольцом 467.02.029.000	M22x1,5	8	27	30	0,02

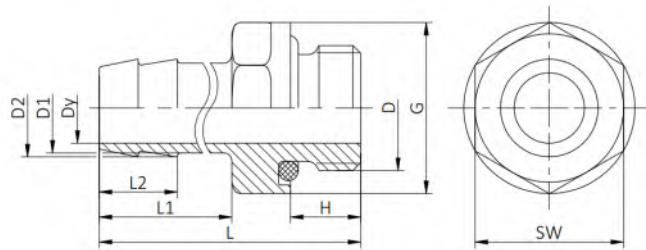
Для комплектования ориентируемых фитингов

Параметры уплотнительных колец (внутренний диаметр x сечение), мм:

Для гайки M16: 12,6 x 2,5

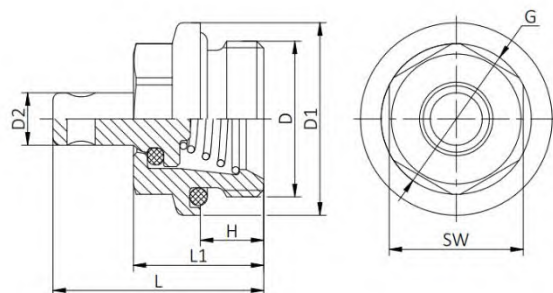
Для гайки M22: 19,5 x 2,5

НИППЕЛЬ ПРЯМОЙ ДЛЯ РЕЗИНОВОГО ШЛАНГА



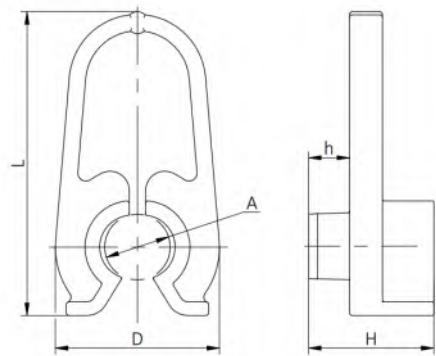
Артикул	Модель и обозначение	D	D1	D2	H	L	L1	L2	SW	G	Dy	Вес
467.N.11-32-M12	Ниппель 11,5-32-M12x1,5 467.02.026.000	M12x1,5	11,5	12,5	9	48,5	32	10	14	17,1	7	0,03
467.N.11-32-M16	Ниппель 11,5-32-M16x1,5 467.02.025.000	M16x1,5	11,5	12,5	9	48,5	32	10	19	21,9	9	0,04
467.N.11-20-M16	Ниппель 11,6-20-M16x1,5 467.02.01.000	M16x1,5	11,6	12,5	9	36	20	10	22	25	9	0,03
467.N.11-20-M22	Ниппель 11,6-20-M22x1,5 467.02.02.000	M22x1,5	11,6	12,5	9	39	20	10	27	30	9	0,07
467.N.10-30-M16	Ниппель 10-30-M16x1,5 467.02.03.000	M16x1,5	10	11	9	46	30	10	22	25	7,5	0,04
467.N.12-30-M22	Ниппель 13-30-M22x1,5 467.02.013.000	M22x1,5	12,5	13,5	9	48	30	10	27	30	10	0,07

КЛАПАН СЛИВА КОНДЕНСАТА



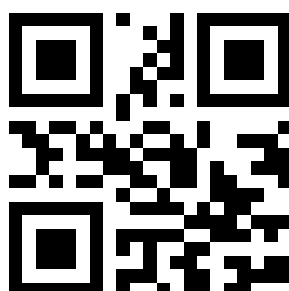
Артикул	Модель и обозначение	Исп.	D	D1	D2	H	L	L1	SW	G	Вес
467.DV.M22	Клапан слива конденсата M22x1,5 467.03.35.000	1	M22x1,5	27,2	7,4	9	29,9	18,5	19	21,3	0,04
467.DV.M22-01	Клапан слива конденсата M22x1,5 с кольцом 467.03.35.000-01	2	M22x1,5	27,2	7,4	9	29,9	18,5	19	21,3	0,05

КЛЮЧ ДЛЯ ИЗВЛЕЧЕНИЯ ТРУБКИ



Артикул	Модель и обозначение	A	D	H	h	L	Вес
467.K.4	Ключ 4 мм 467.02.005	4	30	22,9	7,5	55,5	0,01
467.K.6	Ключ 6 мм 467.02.001	6	30	22,9	7,5	55,5	0,01
467.K.8	Ключ 8 мм 467.02.002	8	30	22,9	7,5	55,5	0,01
467.K.10	Ключ 10 мм 467.02.007	10	30	22,9	7,5	55,5	0,01
467.K.12	Ключ 12 мм 467.02.006	12	30	22,9	7,5	55,5	0,01
467.K.15	Ключ 15 мм 467.02.003	15	30	22,9	7,5	55,5	0,01
467.K.16	Ключ 16 мм 467.02.004	16	30	22,9	7,5	55,5	0,01

Материал ключа: полиамид



WWW.TISCON.RU

Компания-производитель оставляет за собой право, не уведомляя конечного потребителя, вносить изменения в конструкцию фитингов, не влияющие на функции и работоспособность изделия и его присоединительные размеры.

Настоящий каталог перевыпускается компанией-производителем по мере появления новой номенклатуры и / или внесения изменений в конструкцию фитингов, но не реже, чем один раз в 6 месяцев. Плановыми датами выпуска обновленных версий каталога являются 30 января и 30 июля.



ООО «ТИСКОН»