



ФИТИНГИ

ДЛЯ ПНЕВМАТИЧЕСКОГО ПРИВОДА
ТРАНСПОРТНЫХ СРЕДСТВ

ПАСПОРТ ТЕХНИЧЕСКОГО ИЗДЕЛИЯ
467.01/2025ПС



СОДЕРЖАНИЕ:

1. СВЕДЕНИЕ ОБ ИЗДЕЛИИ	3
1.1 Наименование	3
1.2 Изготовитель	3
2. НАЗНАЧЕНИЕ ИЗДЕЛИЯ	3
3. ТЕХНИЧЕСКИЕ ХАРАКТЕРИСТИКИ И УСТРОЙСТВО ФИТИНГОВ	3
3.1 Технические характеристики	3
3.2 Устройство и материалы фитингов с быстроразъемными соединениями.	4
3.3 Устройство и материалы переходников.	5
4. НОМЕНКЛАТУРА И РАЗМЕРЫ ФИТИНГОВ	6
5. ИНСТРУКЦИЯ ПО МОНТАЖУ И ДЕМОНТАЖУ, ТРЕБОВАНИЯ К ЭКСПЛУАТАЦИИ	6
6. УКАЗАНИЕ МЕР БЕЗОПАСНОСТИ	6
7. УСЛОВИЯ ХРАНЕНИЯ И ТРАНСПОРТИРОВКИ	6
8. УТИЛИЗАЦИЯ	7
9. ПРИЕМКА И ИСПЫТАНИЯ	7
10. СЕРТИФИКАЦИЯ	7
11. ГАРАНТИЙНЫЕ ОБЯЗАТЕЛЬСТВА	7
12. КОМПЛЕКТНОСТЬ ПОСТАВКИ	8

1. СВЕДЕНИЯ ОБ ИЗДЕЛИИ

1.1 Наименование.

Фитинги – соединения быстроразъемные и переходники для пневматической тормозной системы, системы пневматической подвески и других систем пневматического привода транспортных средств.

1.2 Изготовитель.

ООО «ТИСКОН», РФ, г. Набережные Челны, ул. Мелиораторная, д. 15
Телефон: (8552) 47-70-57, электронная почта: info@tiscon.ru

2. НАЗНАЧЕНИЕ ИЗДЕЛИЯ

Фитинги с быстроразъёмными соединениями и переходники, именуемые в дальнейшем фитинги, предназначены для быстрой герметичной стыковки полиамидных труб между собой или с агрегатами в пневматической тормозной системе, системе пневматической подвески и других системах пневматического привода транспортных средств. Конструкция фитингов обеспечивает надежность соединения в условиях неагрессивных сред при температуре окружающей среды от минус 50°С до плюс 100°С и максимальном рабочем давлении 1,0 МПа. Фитинги могут эксплуатироваться в различных климатических условиях.

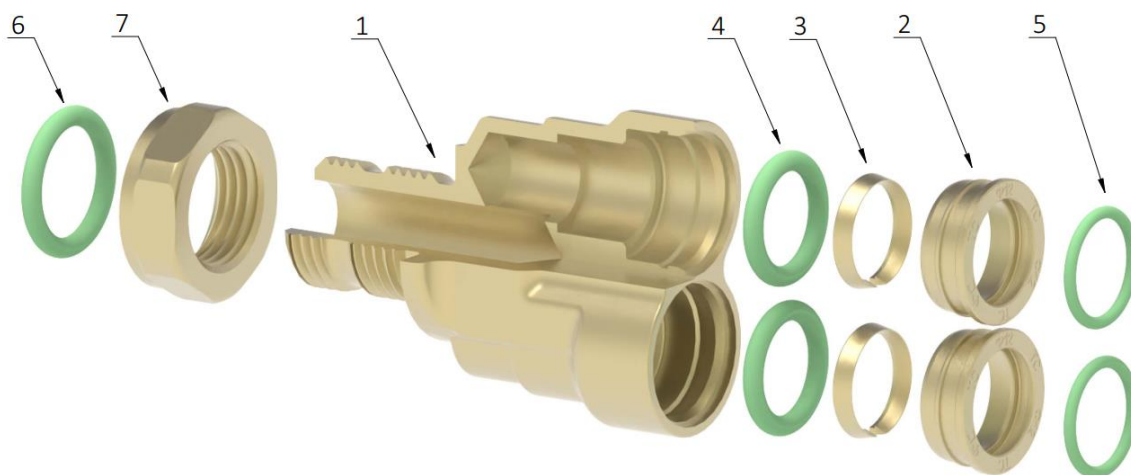
3. ТЕХНИЧЕСКИЕ ХАРАКТЕРИСТИКИ И УСТРОЙСТВО ФИТИНГОВ

3.1 Технические характеристики:

Показатель, единица измерения	Значение
Рабочая среда	Сжатый воздух с примесями моторного масла и воды
Допустимые внешние факторы агрессивного воздействия	Вода, горюче-смазочные материалы, антигололедные реагенты
Рабочие давление, Мпа (бар)	0,0 ... 1,0 (0,0 ... 10,0)
Максимальное рабочее давление, Мпа (бар)	1,0 (10,0)
Максимально допустимое давление, Мпа (бар)	3,2 (32,0)
Минимальная температура эксплуатации, °С	Минус 50
Максимальная температура эксплуатации, °С	Плюс 100
Максимальная температура эксплуатации фитингов с термостойким уплотнением, °С	Плюс 190
Наружный диаметр совместимых полиамидных трубопроводов (п.4.1 ГОСТ Р 51190-98), мм	4, 6, 8, 10, 12, 14, 15, 16
Резьбы метрические, мм	M10x1; M12x1,5; M14x1,5; M16x1,5; M20x1,5; M22x1,5
Резьбы конические, дюйм	КГ1/8; КГ1/4
Резьбы трубные цилиндрические, дюйм	G1/8

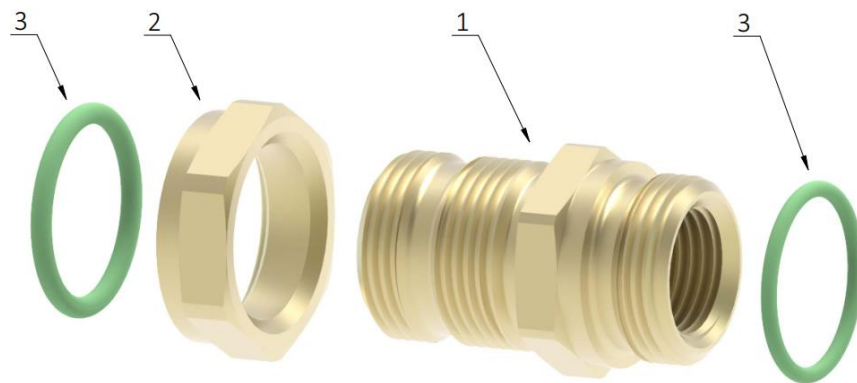
3.2 Устройство и материалы фитингов с быстроразъемными соединениями.

Поз.	Наименование	Материал	Описание и применение
1	Корпус	Латунь	Корпус предназначен для установки всех элементов конструкции фитинга и его монтажа на пневматический аппарат или переходник (при наличии на корпусе резьбовой части). Внутренняя часть корпуса служит направляющей при установке трубки. В зависимости от типа фитинга корпус имеет разную форму: прямой или фигурный. Примеры фигурных корпусов фитингов: L-образный (угловой), Т-образный (тройник), F-образный, Y-образный, X-образный (крестовина).
2	Вставка	Латунь	Вставка используется для фиксации разрезного (3) и уплотнительного (4) колец
3	Кольцо разрезное	Латунь	Кольцо разрезное служит для удержания полиамидной трубки внутри корпуса
4	Кольцо уплотнительное	Резина	Кольцо уплотнительное обеспечивает герметичность соединения корпуса с трубкой
5	Кольцо уплотнительное	Резина	Кольцо уплотнительное обеспечивает защиту соединения от попадания грязи и пыли
6	Кольцо уплотнительное	Резина	Кольцо уплотнительное служит для обеспечения герметичности резьбового соединения
7	Гайка	Латунь	Гайка предназначена для установки и фиксации фитинга в нужном положении



3.3. Устройство и материалы переходников.

Поз.	Наименование	Материал	Описание и применение
1	Корпус	Латунь	Корпус предназначен для установки всех элементов конструкции переходника и монтажа переходника на пневматический аппарат, кронштейн, раму и т.п. при помощи резьбовой части. В зависимости от типа фитинга корпус имеет разную форму: прямой или фигурный. Примеры фигурных корпусов фитингов: L-образный (угловой), Т-образный (тройник), F-образный, Y-образный, X-образный (крестовина).
2	Гайка	Латунь	Гайка предназначена для установки и фиксации переходника в нужном положении.
3	Кольцо уплотнительное	Резина	Кольцо уплотнительное служит для обеспечения герметичности резьбового соединения



4. НОМЕНКЛАТУРА И РАЗМЕРЫ ФИТИНГОВ.

См. актуальную версию каталога «ТИСКОН. Фитинги для пневматического привода транспортных средств» .

5. ИНСТРУКЦИЯ ПО МОНТАЖУ И ДЕМОНТАЖУ, ТРЕБОВАНИЯ К ЭКСПЛУАТАЦИИ.

См. документ «Инструкция 467.01/2025И» или актуальную версию каталога «ТИСКОН. Фитинги для пневматического привода транспортных средств».

6. УКАЗАНИЕ МЕР БЕЗОПАСНОСТИ.

Безопасность работы с фитингами обеспечивается эргономическими характеристиками данных изделий, их механической прочностью, герметичностью и высокими эксплуатационными характеристиками.

К эксплуатации фитингов может допускаться только персонал, ознакомленный с данным документом, инструкцией, каталогом фитингов ТИСКОН или правилами работы с аналогичными изделиями.

Источником опасности при монтаже, эксплуатации и техническом обслуживании фитингов может быть сжатый воздух.

При эксплуатации фитингов в первую очередь следует обеспечить правильный монтаж изделий, надежное закрепление и соединение с системой сжатого воздуха.

Категорически запрещается:

- ***подавать на вход фитингов давление, превышающее паспортные и каталожные данные для данного типа устройств;***
- ***подвергать устройства механическим ударам, динамическим нагрузкам, эксплуатировать при воздействии температур окружающего воздуха и/или магистрального воздуха выходящих за пределы паспортных данных;***
- ***использовать фитинги для рабочих сред, отличных от прописанных в п. 3.1;***
- ***эксплуатировать изделия в условиях действия внешних агрессивных факторов, отличных от прописанных в п. 3.1;***
- ***проводить любые работы по обслуживанию и замене фитингов, находящихся под давлением.***

7. УСЛОВИЯ ХРАНЕНИЯ И ТРАНСПОРТИРОВКИ.

Транспортирование фитингов осуществляется транспортом всех видов в соответствии с правилами перевозки грузов, действующими на транспорте данного вида.

При погрузке, транспортировании, разгрузке и хранении должна быть обеспечена сохранность фитингов (защита от механических повреждений и загрязнения).

Условия хранения и транспортирования фитингов – по ГОСТ 15150 по условиям хранения ЖЗ и Ж2 соответственно.

8. УТИЛИЗАЦИЯ.

Утилизация продукции (переплавка, захоронение, перепродажа) производится в порядке, установленном Законами РФ от 22.08.2004 г. №122-ФЗ «Об охране атмосферного воздуха», от 10.01.2003 г: №15-ФЗ «Об отходах производства и потребления», а также другими российскими и региональными нормами, актами, правилами, распоряжениями и пр., принятыми для реализации указанных Законов.

9. ПРИЕМКА И ИСПЫТАНИЯ.

Продукция, указанная в данном паспорте, изготовлена, испытана и принята в соответствии с действующей технической документацией изготовителя.

10. СЕРТИФИКАЦИЯ.

Продукция, указанная в данном паспорте, не подлежит обязательной сертификации.

11. ГАРАНТИЙНЫЕ ОБЯЗАТЕЛЬСТВА.

Гарантийный срок эксплуатации 12 месяцев со дня ввода в эксплуатацию, но не более 18 месяцев со дня отгрузки.

Указанная выше гарантия действует при условии, если:

- *уведомление о явных дефектах, которые можно обнаружить визуально, было представлено в письменном виде, не позднее 3 (трех) дней с даты поставки продукции;*
- *уведомление о скрытых дефектах, которые выявились в процессе эксплуатации, было представлено в письменном виде, не позднее 3 (трех) дней с даты обнаружения дефекта;*
- *продукция не ремонтировалась, не модернизировалась, и в нее не вносились изменения без предварительного письменного разрешения уполномоченных на то представителей ООО «ТИСКОН».*


Изготовитель (поставщик) обязуется в течение гарантийного срока бесплатно устранять дефекты и заменять вышедшую из строя продукцию в установленном порядке, при условии соблюдения потребителем правил эксплуатации, транспортировки и хранения, изложенных в данном паспорте.

12. КОМПЛЕКТНОСТЬ ПОСТАВКИ.

Количество упаковок в таре, количество фитингов в упаковке, тип упаковки и другие требования к отгрузке товара согласуются с каждым заказчиком индивидуально.

Каждая упаковка отмечается товарной биркой с указанием наименования изделия, обозначения изделия, номера партии, количества и других параметров.

Пример товарной бирки:

	
Наименование: 467.I.10-M16.81.B Фитинг прямой 10-M16x1,5	
Обозначение: 467.I.10-M16.81.B	
Номер партии: 61000126	
Дата пр-ва: 11.04.2025	
Количество: 100 шт.	
Результаты приемо-сдаточных испытаний (ПСИ) соответствует НТД 467.I.10-M16.81.B	место штампа ОТК
ООО «Тискон» г. Набережные Челны Тел.: +7(8552) 47-70-57	
e-mail: info@tiscon.ru	www.tiscon.ru
ШТРИХ-КОД	ШТРИХ-КОД